

**SOMECA**  
**FIAT**

FIAT - France - FFSA - Société Anonyme au Capital de 140.600.000 F  
116 - 118, Rue de Verdun - 92801 PUTEAUX  
Tél. : 772 11-11 R. C. Paris 60 B 5910



**1000**

**SOMECA**  
**FIAT**

**guide d'usage et d'entretien**

**tracteur**

**1000**

**utilisation  
entretien  
caractéristiques**





Les descriptions et illustrations réunies dans la présente publication s'entendent sans engagement ; pour cette raison **FIAT FRANCE FFSA SOMECA** se réserve le droit, sans être obligée de mettre à jour, d'apporter au tracteur **1.000** les modifications d'organes et d'accessoires qu'elle jugera utiles au bon fonctionnement de ce matériel.

PROPRIÉTÉ RÉSERVÉE  
2<sup>ème</sup> ÉDITION N° 10.738  
1.000 EXEMPLAIRES  
JUILLET 1972

**SOMECA - FIAT**  
116, rue de Verdun - 92 - Puteaux  
**FORMATION-INFORMATION TECHNIQUE**  
25, rue Pleyel - 93 - Saint-Denis

# ADDITIF AU LIVRET D'ENTRETIEN DU TRACTEUR 1.000 *Réf. 10.738*

Si le tracteur est équipé d'un filtre à air à bain d'huile Lautrette, suivre les instructions ci-après, sans tenir compte de celles de la notice.

## VII

## GRAISSAGE ET ENTRETIEN

### B - TOUTES LES 50 HEURES DE TRAVAIL

#### Préfiltre et filtre à air à bain d'huile

Le préfiltre à cyclone (1) retient les grosses impuretés.

Le vider toutes les **50 heures**, le nettoyer et le remonter.

Le moteur étant arrêté depuis au moins **un quart d'heure**, déposer la cuve (2) ; l'huile doit atteindre le repère estampé sur la cuve sans le dépasser.

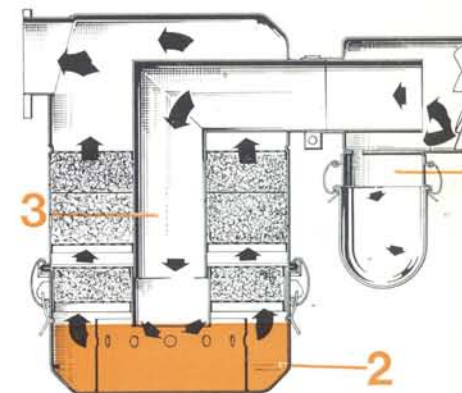
Si le niveau baisse dans la cuve, il est vraisemblable que l'huile est trop fluide ou que le tube central (3) est encrassé. Dans le premier cas utiliser de l'huile moins fluide, dans le second nettoyer le tube central.

La cuve doit être vidée, nettoyée et remplie d'huile propre quand :

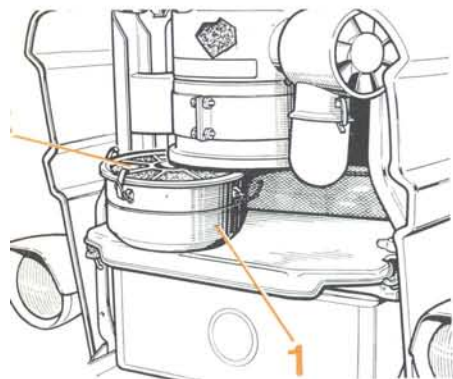
- elle est devenue trop visqueuse par suite des poussières qu'elle contient ;
- un dépôt de 1 cm s'est formé dans le fond.

**NOTA.** La vérification toutes les **50 heures** n'a qu'une valeur indicative. Pendant les périodes sèches ne pas hésiter à intervenir plus souvent.

— S'assurer que les colliers de la durite reliant le filtre à la tubulure d'admission sont toujours bien serrés.



## C - TOUTES LES 200 HEURES DE TRAVAIL

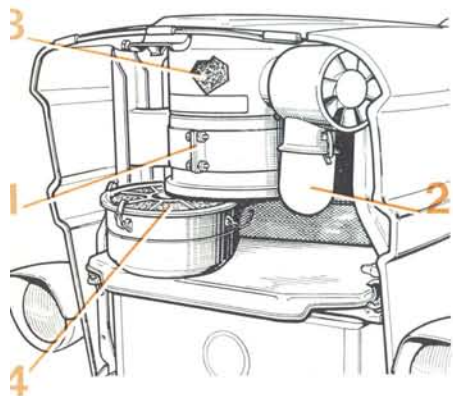
**Filtre à air**

Déposer la cuve (1) et sortir la masse filtrante (2). Nettoyer à l'aide de pétrole la cuve, la masse filtrante amovible et le tube central.

Refaire le niveau d'huile dans la cuve jusqu'au repère à l'aide de 2,7 litres d'huile FIAT AMBRA 20 W-40 ou MOBILAND UNIVERSAL.

Laisser égoutter la masse filtrante, la souffler à l'air comprimé et l'humecter d'huile avant remontage.

## E - TOUTES LES 800 HEURES DE TRAVAIL

**Filtre à air**

Détacher le collier (1) de retenue du corps du filtre.

Dévisser les vis de fixation de la tuyauterie d'aspiration.

Vider et nettoyer la cuve (4) du préfiltre. Après vidange de l'huile, procéder au nettoyage de l'ensemble du filtre en le laissant plongé dans du pétrole pendant une demi-heure.

Laisser s'égoutter les masses filtrantes (3) et (4), souffler à l'air comprimé puis procéder au remontage sur le tracteur après rétablissement du niveau d'huile. Assurez-vous du bon serrage des colliers de la durite.

Pour maintenir votre tracteur en bon état de fonctionnement et éviter l'usure prématurée des organes les plus délicats et les plus sollicités, il est indispensable de l'utiliser rationnellement et de procéder à son entretien correct.

Le temps nécessaire à cet entretien qui, sur le moment, peut paraître superflu, procure finalement lorsque l'on dresse le bilan des heures gagnées sur la « vie du tracteur » un bénéfice tel qu'il serait dispendieux de ne pas y apporter tout le soin désirable. Le guide d'usage et d'entretien que nous avons établi à votre intention, résume les règles élémentaires d'entretien, les données de réglage indispensables ainsi que les caractéristiques principales du moteur et du tracteur.

Nous attirons plus particulièrement votre attention sur l'importance des instructions relatives au filtrage du combustible, à l'entretien du filtre à air et au graissage : négliger l'épuration du combustible conduit automatiquement à une détérioration rapide de l'appareillage d'injection ; ne pas se préoccuper du filtre à air, peut signifier, dans une atmosphère poussiéreuse, l'usure accélérée du moteur. En ce qui concerne la lubrification, il est nécessaire de se rendre compte que changer l'huile après 200 heures de travail équivaut, pour un camion, à une vidange après 8.000 km de marche, et que 1.000 heures de travail par an du tracteur correspondent à plus de 50.000 km pour un camion.

## VISITES DE GARANTIE

Avec votre tracteur, vous est remis un carnet de garantie. La Garantie, d'une durée d'un an, porte sur les pièces et la main-d'œuvre. Lisez-le attentivement et rappelez-vous que pendant la période de garantie votre concessionnaire vous rendra visite trois fois :

- 1° A l'occasion de la mise en service de votre tracteur.
- 2° Dans le courant du 1<sup>er</sup> mois suivant la livraison (environ 100 heures d'utilisation).
- 3° Avant la fin de la garantie, soit entre le dixième et le douzième mois.



## II

# IDENTIFICATION DU TRACTEUR

## TYPE ET NUMÉRO DU MOTEUR

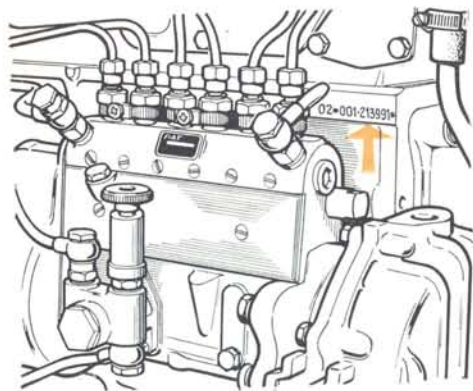
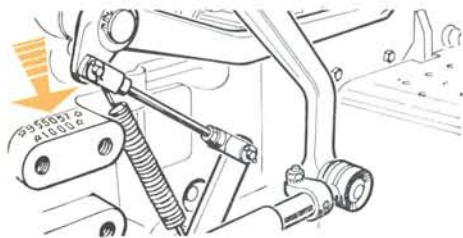


FIG. 1

Frappés à froid sur le côté gauche du bloc moteur.

(Vu du poste de conduite).

## NUMÉRO DE CHASSIS ET PLAQUE DU CONSTRUCTEUR



### a) Numéro du châssis :

Frappé sur un bossage du carter d'embrayage (à gauche vu du poste de conduite).



FIG. 2

### b) Plaque du constructeur :

Fixée sous le tableau de bord, sur le capotage arrière, face au conducteur.

## III

# COMMANDES ET INSTRUMENTS DE CONTRÔLE

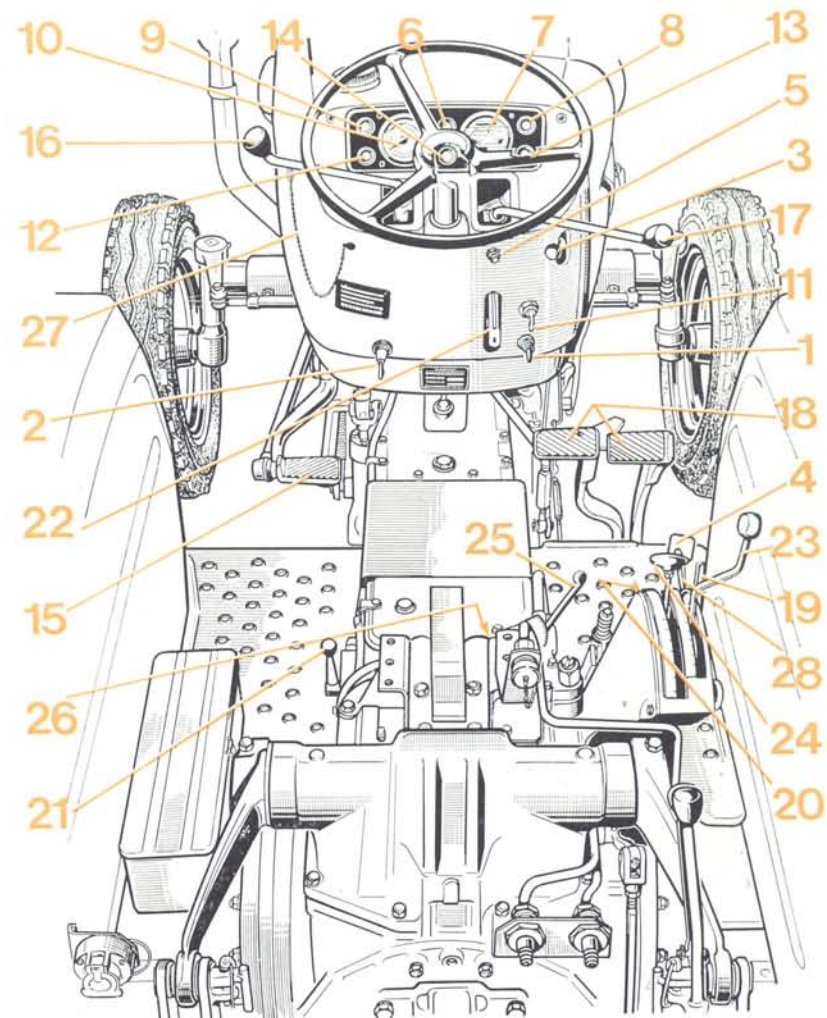


FIG. 3

Les commandes et les instruments de contrôle sont décrits dans le même ordre numérique que celui de leur représentation sur cette figure.



### III COMMANDES ET INSTRUMENTS DE CONTROLE

#### 1 - CONTACTEUR GÉNÉRAL

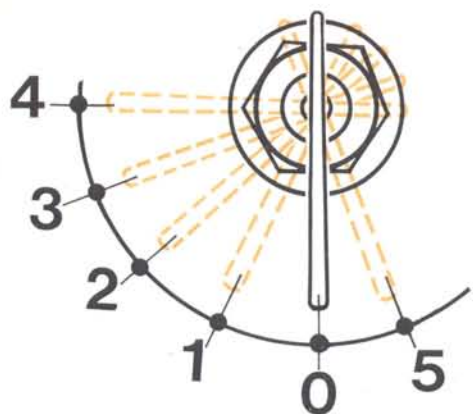


FIG. 4

La clé peut occuper six positions :

- **0. COUPURE** : clé verticale.
- **1<sup>er</sup> CRAN** : envoi de courant au contacteur de mise en route du moteur et aux voyants de charge de la batterie et de pression d'huile.
- **2<sup>e</sup> CRAN** : identique au 1<sup>er</sup> cran, plus éclairage du tableau de bord, veilleuses, plaque minéralogique, feux rouges arrière et prise de courant.
- **3<sup>e</sup> CRAN** : comme au 2<sup>e</sup> cran plus éclairage des projecteurs avant en code.
- **4<sup>e</sup> CRAN** : comme au 2<sup>e</sup> cran plus éclairage des projecteurs avant en phare.
- **5<sup>e</sup> CRAN** : éclairage des veilleuses, plaque minéralogique, feux rouges arrière et prise de courant. Cette position est prévue quand le tracteur est à l'arrêt. La clé peut être ôtée dans les positions 0 et 5.

#### 2 - COMMUTATEUR DE DÉMARRAGE



FIG. 5

Le commutateur n'a d'action que si le contacteur général est enclenché. Il peut occuper quatre positions :

- POSITION 0** : coupure.
- POSITION 1** : mise en circuit du thermostarter.
- POSITION 2** : lancement du démarreur après réchauffage (par temps froid).
- POSITION 3** : lancement en direct du démarreur (température ambiante modérée).

#### 3 - LEVIER D'ACCÉLÉRATEUR A MAIN



FIG. 6

Lorsque le levier de commande (1) est en position haute, le moteur tourne à son régime de ralenti.

- En amenant progressivement le levier vers le bas on peut obtenir tous les régimes intermédiaires désirés.
- Le régime maximal est atteint lorsque le levier parvient en butée, en bout de course vers le bas.

### III COMMANDES ET INSTRUMENTS DE CONTROLE

#### 4 - PÉDALE D'ACCÉLÉRATEUR A PIED ET D'ARRÊT DU MOTEUR

Pour faciliter les manœuvres du tracteur sur route, on peut utiliser l'accélérateur à pied après avoir ramené le levier d'accélérateur à main en position de ralenti vers le haut.

Pour des raisons d'économie de combustible, la commande d'accélérateur à pied ne doit être utilisée que sur route à l'exclusion de tout usage dans les travaux des champs.

Cette même pédale sert également à couper l'alimentation en combustible du moteur. Pour arrêter le moteur il suffit donc de soulever la pédale au maximum.

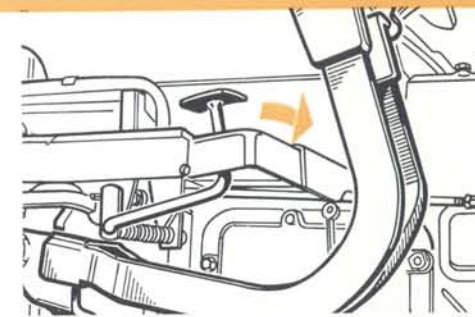


FIG. 7

#### 5 - AVERTISSEUR SONORE

Dans la mesure où le contacteur général (fig. 4) est au moins en position (1), en appuyant sur le bouton (1) on assure la liaison avec l'avertisseur sonore.

#### 6 - ÉCLAIRAGE DU TABLEAU DE BORD

L'ampoule située sous le voyant (2) éclaire le tableau de bord et permet de s'assurer que les veilleuses ou les projecteurs avant sont allumés, lorsque le contacteur général est au 2<sup>e</sup>, 3<sup>e</sup>, 4<sup>e</sup>, ou 5<sup>e</sup> cran.

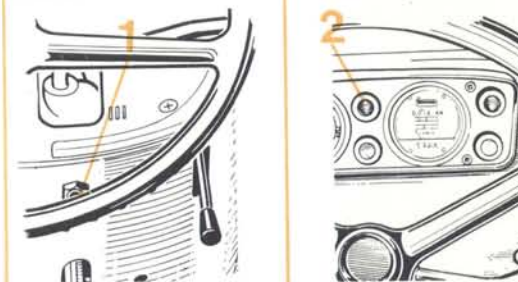


FIG. 8

#### 7 - THERMOMÈTRE ET JAUGE A COMBUSTIBLE

Dans la partie supérieure du cadran, l'aiguille (1) indique la quantité de combustible dans le réservoir. Plein, ce dernier contient 90 litres. Lorsque l'aiguille passe du secteur noir au secteur rouge, il reste environ 20 l. de combustible.

Un réservoir secondaire d'une contenance de 28 litres est monté en série avec le réservoir principal.

En fonctionnement, l'aiguille (2) du thermomètre doit se situer dans la zone verte du cadran.

- Zone blanche** : température trop faible.
- Zone verte** : température normale.
- Zone rouge** : température trop élevée.

Pour obtenir une température correcte de fonctionnement en hiver, agir sur la chaînette de commande du rideau de radiateur en ayant soin d'arrêter le moteur avant la manœuvre.

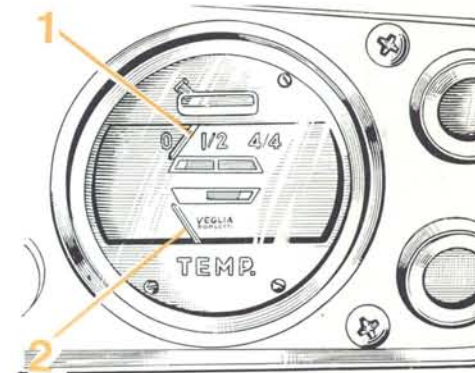


FIG. 9



## COMMANDES ET INSTRUMENTS DE CONTROLE

### 8 - VOYANT DE PRESSION D'HUILE



FIG. 10

Le voyant de pression d'huile doit s'éteindre quand le moteur tourne.

Placé en haut et à droite du tableau de bord, il doit rester éteint en marche.

S'il s'allume quand le moteur tourne, arrêter immédiatement le moteur et rechercher la cause du manque de pression d'huile.

## COMMANDES ET INSTRUMENTS DE CONTROLE

### 11 - DÉVIATEUR DE DIRECTION

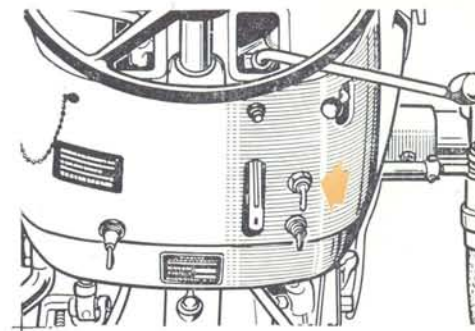


FIG. 13

Placé à droite sous le tableau de bord, ce déviateur commande les indicateurs de changement de direction avant et arrière.

Pour signaler un changement de direction à gauche, amener la manette à gauche et inversement pour un changement de direction à droite. Ne pas omettre de ramener la manette dans sa position centrale, la manœuvre étant terminée.

### 9 - VOYANT DE CHARGE DE LA BATTERIE

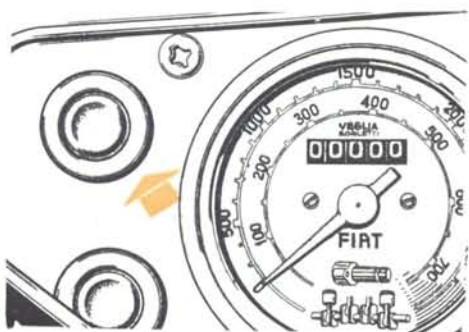


FIG. 11

Placé en haut et à gauche du tableau de bord cet indicateur lumineux permet de contrôler le comportement de l'alternateur et du groupe régulateur. Le voyant s'allume à l'arrêt lorsque la clé du contacteur général est au 1<sup>er</sup> cran. Il s'éteint dès la mise en route du moteur et doit rester éteint, dans les conditions normales de fonctionnement de ce dernier, à tous les régimes compris entre le ralenti et le régime maximal.

**ATTENTION :** sur les premiers tracteurs, seul le voyant de pression d'huile s'éclaire immédiatement lors de l'arrêt du moteur avant de ramener le contacteur général à la position coupure (0).

### 12 - VOYANT D'INDICATEUR DE DIRECTION DU TRACTEUR

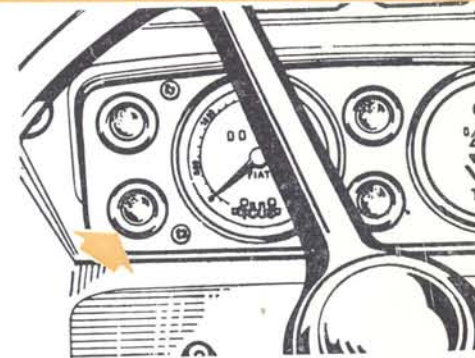


FIG. 14

Situé en bas et à gauche du tableau de bord, il s'éclaire par intermittence lorsque le déviateur est placé soit à gauche, soit à droite.

### 10 - HOROTACHYMÈTRE

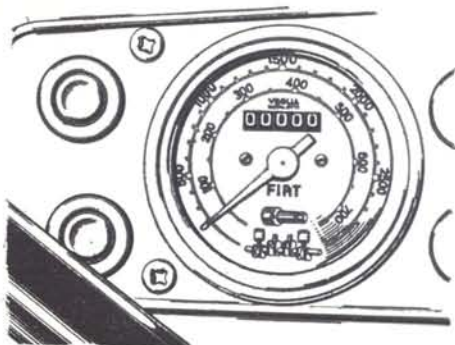


FIG. 12

L'aiguille du compteur indique :

- le régime moteur.
- le régime de la prise de mouvement.

L'horotachymètre au centre du cadran est un totalisateur d'heures de travail à cinq chiffres.

Chiffres sur fond noir : heures de travail.

Chiffre sur fond rouge : dixièmes d'heures.

### 13 - VOYANT D'INDICATEUR DE DIRECTION DE 1<sup>ère</sup> REMORQUE

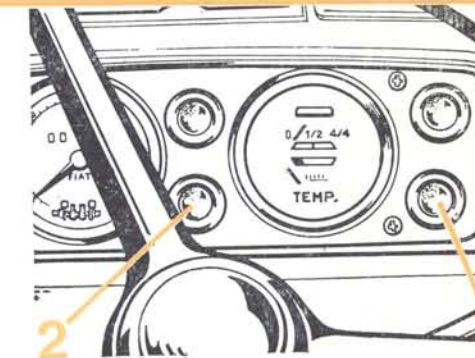


FIG. 15

Placé en bas et à droite (1) du tableau de bord, il permet de s'assurer du bon fonctionnement des clignotants de la 1<sup>re</sup> remorque attelée lors d'un changement de direction.

### 14 - VOYANT D'INDICATEUR DE DIRECTION DE 2<sup>ème</sup> REMORQUE

Située en bas et au centre (2) du tableau de bord, l'ampoule de ce voyant clignote dans le cas où une seconde remorque est attelée.



### III COMMANDES ET INSTRUMENTS DE CONTROLE

#### 15 - PÉDALE DE DÉBRAYAGE

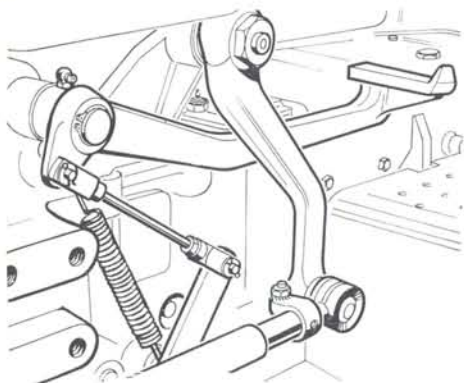


FIG. 16

1<sup>ère</sup> partie de la course à partir de la position de repos :

Garde.

Deuxième partie : débrayage de l'avancement du tracteur.

#### 16 - LEVIER DE GAMMES - 17 - LEVIER DE VITESSES

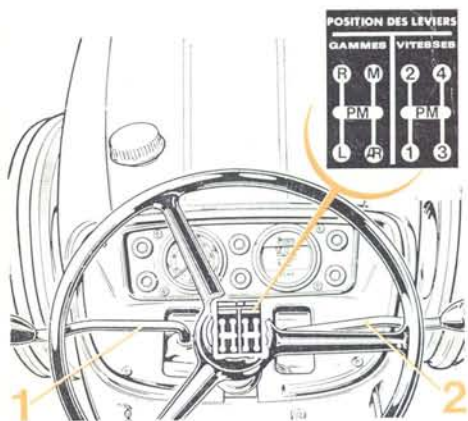


FIG. 17

Le levier (1) de sélection des gammes, placé sur la gauche du tableau de bord peut occuper cinq positions :

L : gamme lente.

AR : gamme arrière.

R : gamme rapide.

M : gamme moyenne.

Le point mort est au centre de la course du levier.

Le levier (2) de changement de vitesses est placé à droite du tableau de bord et peut occuper quatre positions de sélection et un point mort au centre de la course.

### III COMMANDES ET INSTRUMENTS DE CONTROLE

#### 18 - PÉDALES DE FREINS

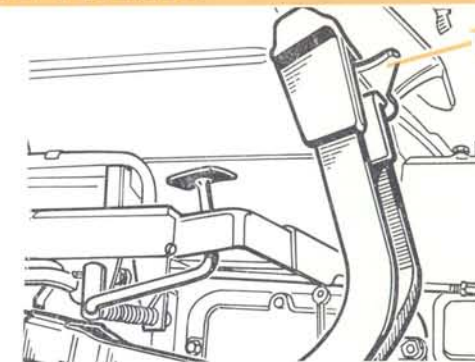


FIG. 18

La commande des freins à disques s'effectue à l'aide de deux pédales indépendantes : une pour chaque roue arrière.

Les pédales peuvent être rendues solidaires au moyen d'une languette (1) montée articulée sur la pédale de gauche.

Le freinage sur une seule roue est utile pour obtenir un virage très court en bout de raie, la roue intérieure servant de pivot de rotation.

#### 19 - FREIN DE PARCAGE A MAIN



FIG. 19

Le levier à main de commande (1) agit simultanément sur les deux roues motrices pour bloquer les freins lorsque le tracteur est déjà arrêté :

— pour freiner, tirer le levier vers le haut ;

— pour dégager les freins, tourner la poignée d'un quart de tour vers l'intérieur et la laisser revenir en position basse.

#### 20 - PÉDALE DE BLOCAGE DU DIFFÉRENTIEL

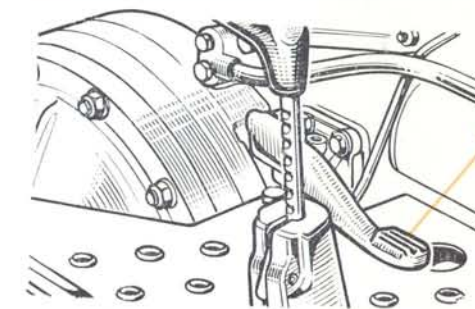


FIG. 20

En appuyant énergiquement avec le talon sur cette pédale (1), on bloque le différentiel, c'est-à-dire que l'on assure une liaison rigide entre les demi-arbres des roues motrices qui tournent alors obligatoirement à la même vitesse. Cette liaison est particulièrement utile pour les travaux lourds, labours en particulier, au cours desquels une des roues motrices a tendance à patiner davantage que l'autre.



### III COMMANDES ET INSTRUMENTS DE CONTROLE

#### 21 - LEVIER DE COMMANDE « POULIE-PRISES DE MOUVEMENT »

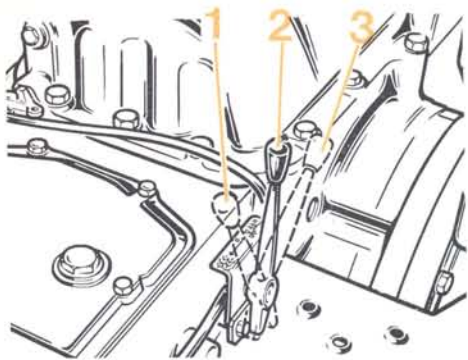


FIG. 21

Ce levier, qui commande un baladeur intérieur peut prendre trois positions :

- **VERS L'AVANT (1) :**

entraînement de la prise de mouvement en régime proportionnel à l'avancement du tracteur (livrée sur demande).

- **CENTRALE (2) :**

point mort, aucun entraînement.

- **ARRIÈRE (3) :**

entraînement de la prise de mouvement 540 tr/mn à 1937 tr/mn du moteur (arbre de prise de force tiré fig. 23).

1.000 tr/mn à 2.038 tr/mn du moteur (arbre de prise de force poussé fig. 22).

Pour passer de position 1.000 tr/mn (fig. 22) en position 540 tr/mn (fig. 23), dévisser les quatre vis de maintien (4) des plaquettes (5) ; sortir ces plaquettes et tirer l'arbre de P.D.F. (fig. 23) ; remettre ensuite les plaquettes de maintien avec leurs vis de fixation (4).

Inversement, pour passer de position 540 tr/mn en position 1.000 tr/mn, repousser l'arbre de P.D.F. Remettre ensuite en place les plaquettes et leurs vis de fixation (fig. 22).

— Les embouts de P.D.F. montés sur les tracteurs sont de 1" 3/8. A la demande peuvent être livrés en accessoires, pour les P.D.F. 1 000 tr/mn des embouts de 1" 3/4 à 6 ou 21 cannelures. Il suffit de dévisser les écrous HM 12 x 125 (6) et de remplacer l'embout en place par celui de dimension voulue.

**NOTA :** Avant chaque utilisation de la prise de force 540 tr/mn, s'assurer que l'arbre est tiré.

Lorsque la prise de force n'est pas utilisée à 540 tr/mn, repousser l'arbre en position 1.000 tr/mn.

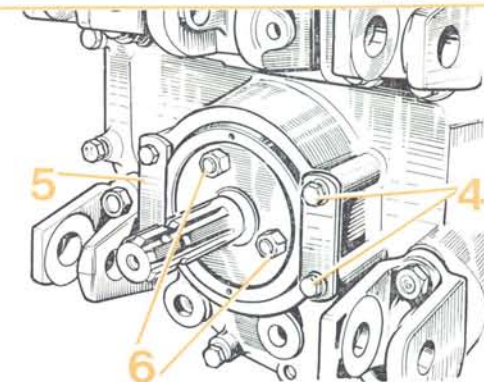


FIG. 22

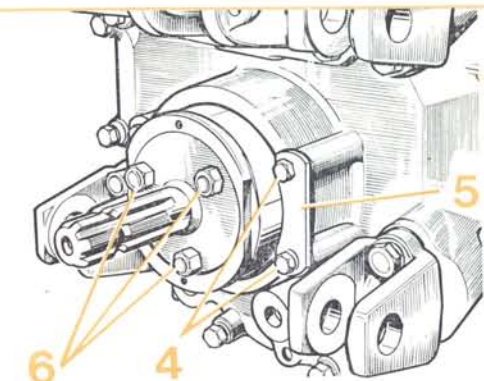


FIG. 23

### III COMMANDES ET INSTRUMENTS DE CONTROLE

#### 22 - COMMANDE DE L'EMBRAYAGE DE LA « PRISE DE MOUVEMENT »

La commande à main de l'embrayage s'effectue grâce à une poignée placée sous le tableau de bord.

— **POSITION 1 :** prise de mouvement débrayée.

— **POSITION 2 :** prise de mouvement embrayée.

**Nota :** Lorsque la prise de mouvement n'est pas utilisée, laisser la poignée en position embrayée (2), le levier de crabotage étant bien entendu au point mort (voir fig. 21).

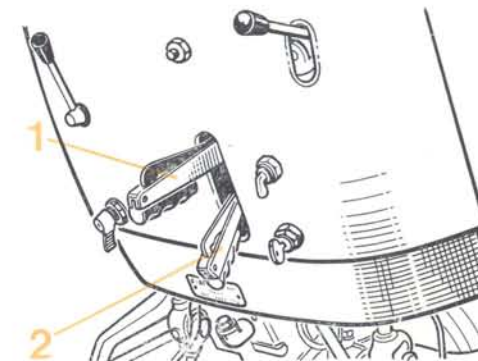


FIG. 24

#### 23 - MANETTE DE COMMANDE DE POSITION CONTROLÉE

Cette manette (1) permet de maintenir constante la profondeur de travail des outils. Plus elle est proche du bas du secteur, plus l'outil travaille profondément dans le sol.

Pour travailler en position contrôlée, éliminer l'action de l'effort contrôlé en amenant la manette de commande (2) tout en bas du secteur.

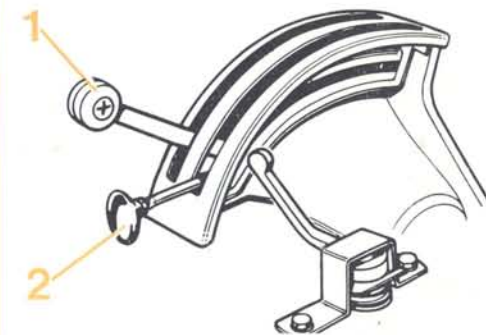


FIG. 25



## COMMANDES ET INSTRUMENTS DE CONTROLE

### 24 - MANETTE DE COMMANDE D'EFFORT CONTROLÉ

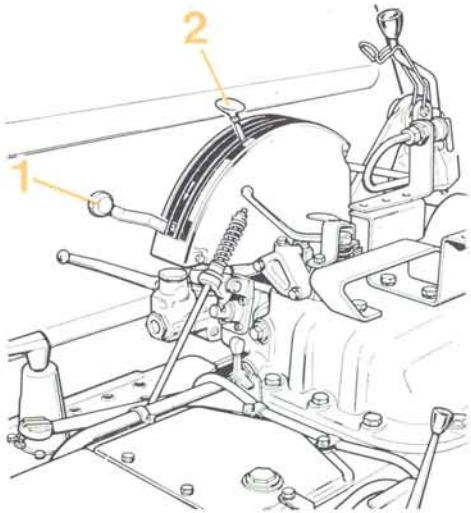


FIG. 26

Cette manette (2) permet le contrôle à la fois de l'effort de traction et de la profondeur. Éliminer l'action de la position contrôlée en plaçant la manette (1) tout en bas du secteur.

Avec la manette d'effort contrôlé (2) rechercher la profondeur de travail pour un effort de traction voulu.

En faisant pivoter le pommeau (2) d'un quart de tour, on verrouille la manette qui peut alors osciller légèrement sur le secteur, permettant une meilleure précision de réglage dans les terrains hétérogènes

**Pour travailler en mixte**, placer la manette de commande de position contrôlée (1) tout en bas du secteur et doser l'effort par la manette (2) en un point précis du secteur. Une fois l'effort voulu repéré, remonter doucement la manette (1) de position contrôlée jusqu'à sentir un léger mouvement de l'outil pour s'arracher du sol.

### 25 - LEVIER DE RÉGLAGE DE LA SENSIBILITÉ

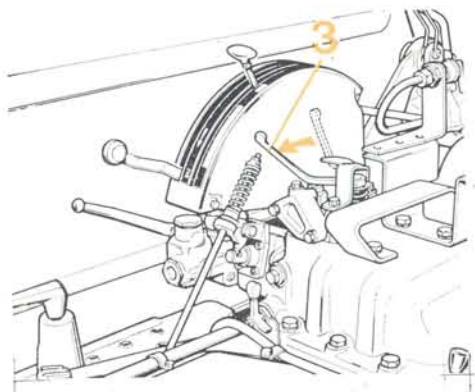


FIG. 27

Le levier (3) permet d'augmenter ou de diminuer le nombre de réactions du relevage, c'est-à-dire la sensibilité.

— **SENSIBILITÉ MAXIMALE** : levier vers l'avant du tracteur, pour travail avec outil attelé utilisé en effort contrôlé ou en position mixte.

— **SENSIBILITÉ MINIMALE** : levier vers l'arrière du tracteur, pour transport des outils sur route et durant l'utilisation du robinet 3 voies.

En terrain hétérogène, il est conseillé de diminuer la sensibilité.

## COMMANDES ET INSTRUMENTS DE CONTROLE

### 26 - ROBINET A 3 VOIES POUR COMMANDE DE VÉRINS A DISTANCE

Placé à l'avant du bloc de relevage, ce robinet 3 voies permet d'orienter l'huile soit :

— **POSITION 1** : vers le vérin de relevage et simultanément vers la prise de pression (4).

— **POSITION 2** : vers un vérin simple effet branché sur la prise de pression (4). La commande de vérin s'effectue par l'intermédiaire du levier de contrôle de position (1 fig. 25) après avoir mis la manette de sensibilité (3 fig. 27) complètement en arrière.

— **POSITION 3** : uniquement vers le vérin du relevage.

**Nota** : pour éviter les fausses manœuvres, le robinet ne peut être placé en position (2), qu'après avoir ôté la plaquette qui limite son débattement ; il ne doit en aucun cas rester en position (2) lorsqu'il n'y a pas de vérin branché sur la prise de pression (4).

Pour l'emploi de vérins double effet, utiliser obligatoirement les distributeurs hydrauliques auxiliaires.

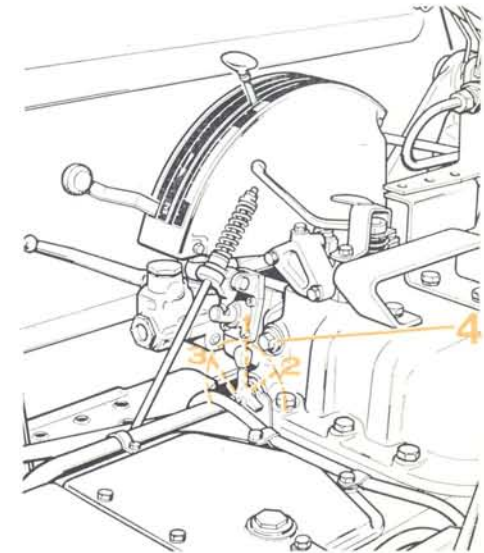


FIG. 28

### 27 - COMMANDE DU RIDEAU DE RADIATEUR

La chaînette à anneau (1) qui permet de régler la hauteur du rideau de radiateur est accessible du poste de conduite.

— En tirant la chaînette à soi, après l'avoir dégagée de son cran, on lève plus ou moins le rideau et on maintient la hauteur voulue grâce aux maillons qui se logent dans la fente prévue à cet effet.

**ATTENTION** : Pour monter ou descendre le rideau il est impératif d'arrêter le moteur ; en effet, la rotation du ventilateur crée une aspiration d'air qui plaque le rideau contre le radiateur et peut entraîner des déchirures quand on tire la chaînette.

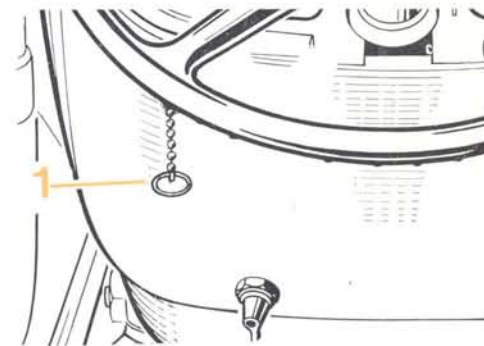


FIG. 29



## 28 - DISTRIBUTEURS AUXILIAIRES POUR VÉRINS A DISTANCE

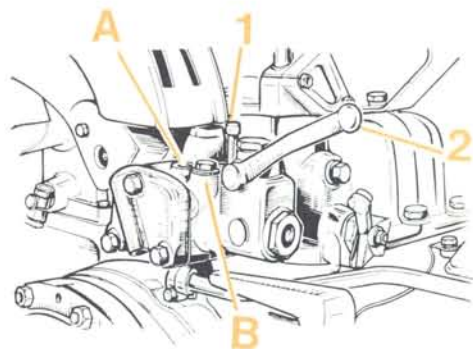


FIG. 30

Ces distributeurs empilables sont destinés à la commande de vérins simple ou double effet.

La manette du distributeur auxiliaire reste enclenchée pendant toute la course du vérin à commander.

Elle revient automatiquement en position neutre lorsque le vérin arrive en bout de course (développement maximal ou rétraction maximale) ou si la pression nécessaire au développement du vérin extérieur excède la valeur de tarage du clapet de sécurité.

### a) branchement simple effet (fig. 30)

- Desserrer la vis de barrage (1) ;
- réaliser la jonction avec le vérin extérieur en se branchant sur l'orifice A ;
- obturer l'orifice B par une vis de 20 au pas de 150, vis munie d'un joint cuivre.
- En levant la manette (2) on provoque la sortie du vérin et inversement.

### b) branchement double effet (fig. 31)

- Serrer à fond la vis de barrage (1) ;
- relier par canalisations la sortie A du distributeur à l'orifice d'alimentation du vérin, et la sortie B du distributeur à l'orifice de retour du vérin à commander.
- En levant la manette (2) on provoque la sortie du vérin et inversement pour la rentrée de la tige qui s'effectue cette fois sous pression d'huile.

**REMARQUE IMPORTANTE :** dans un vérin double effet, l'huile demeure en permanence, il faut en tenir compte de sorte à respecter le niveau dans le pont arrière.

FIG. 31

## TABLEAU DES APPROVISIONNEMENTS

ORGANES A RAVITAILLER	QUANTITÉ litres	QUALITÉ
Système de refroidissement	19	Eau
Réservoir principal à combustible	90	Fuel-oil domestique décanté et filtré.
Réservoir secondaire	28	Fuel-oil domestique décanté et filtré.
Carter moteur y compris filtres et tuyauteries	15,5	Huile <b>FIAT AMBRA 20 W-40</b> (au-dessus de 0° C). Huile <b>FIAT AMBRA 10 W-30</b> (au-dessous de 0° C) ou Huile <b>MOBILAND UNIVERSAL 20 W-40</b> en toutes saisons*.
Filtre à air	2,7	Huile <b>FIAT AMBRA 20 W-40</b> ou Huile <b>MOBILAND UNIVERSAL 20 W-40</b> .
Pompe d'injection et régulateur	0,750	Huile <b>FIAT AMBRA 20 W-40</b> ou Huile <b>MOBILAND UNIVERSAL 20 W-40</b> .
Boîte de vitesses	17	Huile <b>FIAT AMBRA 20 W-40</b> ou Huile <b>MOBILAND UNIVERSAL 20 W-40</b> .
Pont arrière, relevage hydraulique, carter prises de mouvement, réducteurs latéraux.	44	Huile <b>FIAT AF 87</b> ou Huile <b>FLUID S de MOBIL</b> .
Réservoir de direction assistée	2	Huile <b>FIAT AMBRA 20 W-40</b> ou Huile <b>MOBILAND UNIVERSAL 20 W-40</b> .
Carter poulie battage	1	Huile <b>FIAT AMBRA 20 W-40</b> ou Huile <b>MOBILAND UNIVERSAL 20 W-40</b> .
Boîtier de direction	0,5	Huile <b>FIAT AMBRA 20 W-40</b> ou Huile <b>MOBILAND UNIVERSAL 20 W-40</b> .
Moyeux des roues avant	—	Graisse <b>FIAT G 9</b> ou graisse <b>MOBIL GREASE SUPER</b> .
Graissage général	—	Graisse <b>FIAT G 9</b> ou graisse <b>MOBIL GREASE SUPER</b> .

\*Pour des températures très basses, utiliser **MOBILAND UNIVERSAL 10 W-30**.

**NOTA** - Les quantités d'huile indiquées correspondent à un remplissage après vidange. Elles sont donc inférieures à celles que l'on peut relever lors d'un premier remplissage.



## MISE EN ROUTE ET ARRÊT DU TRACTEUR

### A - PURGE DU CIRCUIT D'ALIMENTATION

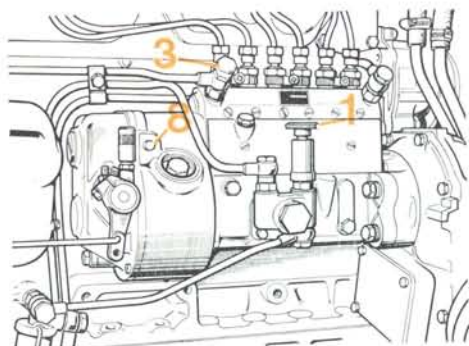


FIG. 32

Lorsque l'on met le tracteur en route pour la première fois :

Ouvrir le robinet situé sous le réservoir à droite et à l'aide de la pompe à main procéder au remplissage des canalisations et des filtres en donnant plusieurs impulsions après avoir dévissé le chapeau (1).

Procéder à la purge d'air du circuit d'alimentation de la façon suivante :

— Dévisser de quelques tours les purgeurs (2) situés à la partie supérieure des filtres à cartouche.

— Actionner le piston de la pompe d'amorçage jusqu'à ce que le combustible s'écoule sans bulle d'air par l'orifice de ces purgeurs.

— Revisser les purgeurs (2).

— Dévisser de quelques tours la vis de purge (3) située à l'arrière et en haut de la pompe d'injection.

— Recommencer à actionner la pompe à main d'alimentation, puis dès que le combustible sort sans bulle d'air, revisser la vis de purge (3).

Après quelques coups de pompe supplémentaires revisser à fond le chapeau (1) de cette dernière, de sorte à éviter les entrées d'air dans le circuit d'alimentation.

**NOTA :** La même opération est à effectuer chaque fois que l'on a laissé le combustible du réservoir se vider entièrement.

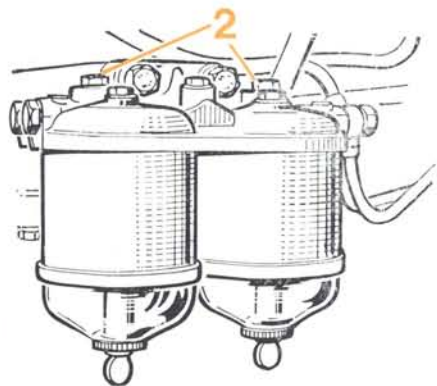


FIG. 33

## MISE EN ROUTE ET ARRÊT DU TRACTEUR

### B - DÉMARRAGE DU MOTEUR (température ambiante modérée)

1° S'assurer que les leviers de gammes (1) et de changement de vitesses (2) sont au point mort.

2° Vérifier que le frein à main (3) est bien serré.

3° Engager la clé (4) du contacteur général et la faire pivoter au 1<sup>er</sup> cran (le voyant de charge de la batterie (5) doit s'allumer).

4° Amener le levier d'accélérateur (6) aux trois quarts de sa course vers le bas.

5° Appuyer sur le bouton de surcharge (8 fig. 32).

6° Enclencher le commutateur de démarrage (7) en position 3 et le lâcher dès que le moteur tourne ; il doit revenir de lui-même en position repos (voir fig. 5).

7° Laisser le moteur chauffer quelques minutes à vitesse de rotation réduite.

Le tracteur peut alors être utilisé.

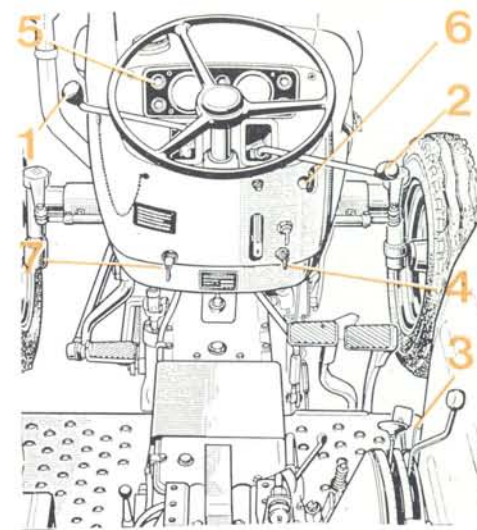


FIG. 34

### C - DÉMARRAGE DU MOTEUR (basse température ambiante)

Lever le rideau de radiateur (9) à l'aide de la chaînette accessible du poste de conduite. Pour la mise en route, procéder de la même manière que ci-dessus jusqu'au point 5 inclus.

— Maintenir pendant **15 secondes** le commutateur de démarrage en position 1, passer ensuite en position 2 de démarrage (voir fig. 5).

— Dès que le moteur est en marche, cesser immédiatement d'agir sur ce commutateur qui doit revenir automatiquement à sa position initiale.

— Laisser tourner le moteur à régime réduit.

Le dispositif auxiliaire de réchauffage ne doit être utilisé que par temps froid.

### D - ARRÊT DU MOTEUR

— Ramener le levier d'accélération à main vers le haut, puis soulever au maximum la pédale synchronisée à ce levier.

— Disposer la clé du commutateur général en position 0 ou en position 5 (voir fig. 4) si l'éclairage est nécessaire.

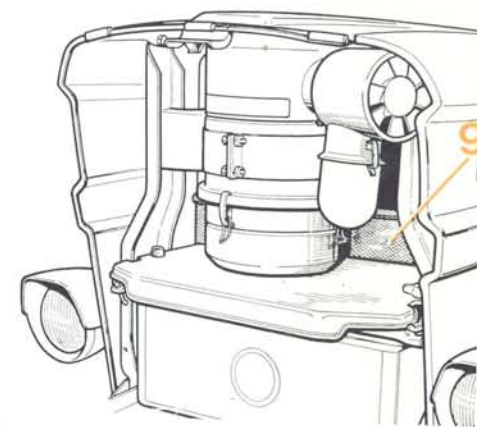


FIG. 35



## RÈGLES GÉNÉRALES D'UTILISATION

### A - VOIE VARIABLE AVANT

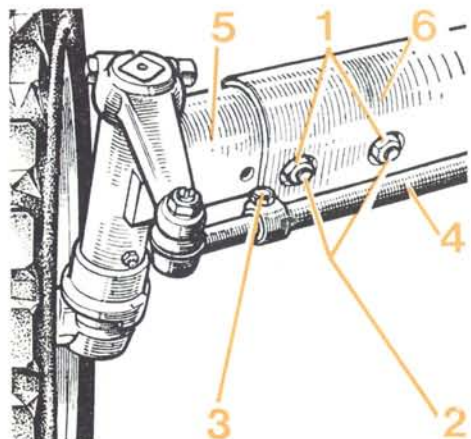


FIG. 36

La voie des roues peut être changée en opérant de la façon suivante :

- soulever la partie centrale de l'essieu avant ;
- dévisser complètement les écrous (1) et sortir les vis (2) ;
- ôter la vis de blocage (3) de la barre télescopique (4) ;
- faire coulisser chaque demi-essieu mobile (5) dans le sens désiré à l'intérieur de l'essieu fixe (6) et les bloquer dans leur nouvelle position.

7 voies différentes peuvent ainsi être obtenues : mm : 1.400 - 1.500 - 1.600 - 1.700 - 1.800 - 1.900 - 2.000.

**NOTA :** les écrous (1) doivent être serrés progressivement.

### B - VOIE VARIABLE ARRIÈRE

Avec les jantes 15-34 ou 15-30, il est théoriquement possible de réaliser de nombreuses voies car :

- 1°) Les voiles peuvent être tournés soit vers l'intérieur, soit vers l'extérieur.
- 2°) Les pontets déportés par rapport à l'axe de la jante, comportent deux points d'attache (pontets en S).
- 3°) Les roues peuvent être interverties, à condition toutefois de respecter la direction des V formés par les barrettes.

En pratique, certaines voies sont irréalisables du fait de la proximité des ailes et d'autres sont très voisines. On obtient en définitive **six voies** réellement différentes illustrées par les schémas ci-après.

**NOTA :** Les expressions « intérieur, extérieur, à l'intérieur, à l'extérieur » sont déterminées par rapport à l'axe du tracteur.

## RÈGLES GÉNÉRALES D'UTILISATION

### B - VOIE VARIABLE ARRIÈRE (suite)

#### VOIE N° 1 - 1.600 mm.

Concavité du voile tournée vers l'intérieur. Pontet dirigé vers l'intérieur. Voile fixé à l'extérieur de l'attache extérieure.

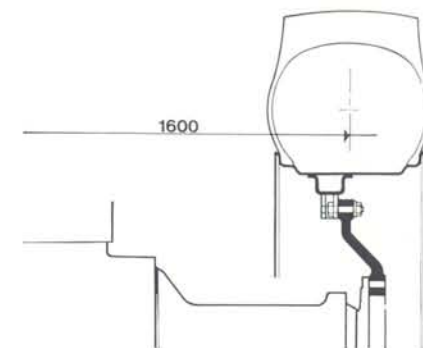


FIG. 37

#### VOIE N° 2 - 1.700 mm.

Concavité du voile tournée vers l'intérieur. Pontet dirigé vers l'intérieur. Voile fixé à l'intérieur de l'attache extérieure.

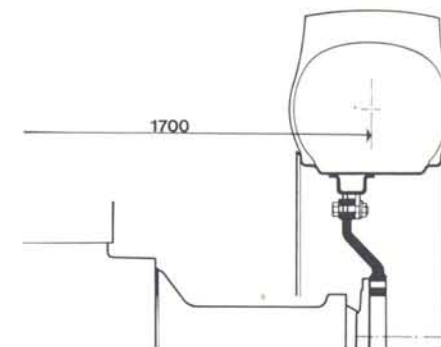


FIG. 38

#### VOIE N° 3 - 1.800 mm.

Concavité du voile tournée vers l'extérieur. Pontet dirigé vers l'extérieur. Voile fixé à l'extérieur de l'attache intérieure.

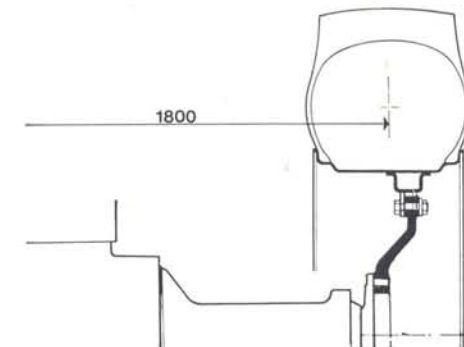


FIG. 39

## RÈGLES GÉNÉRALES D'UTILISATION

### B - VOIE VARIABLE ARRIÈRE (suite)

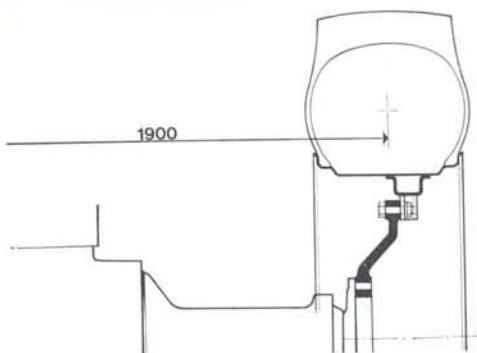


FIG. 40

#### VOIE N° 4 - 1.900 mm.

Concavité du voile tournée vers l'extérieur. Pontet dirigé vers l'extérieur. Voile fixé à l'intérieur de l'attache intérieure.

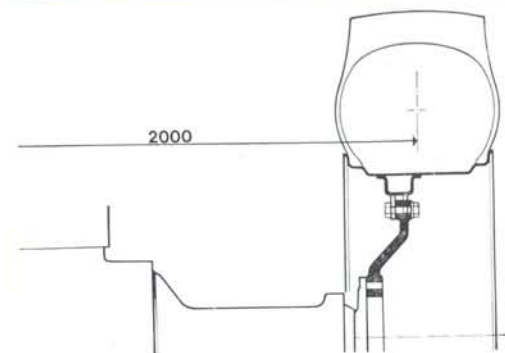


FIG. 41

#### VOIE N° 5 - 2.000 mm.

Concavité du voile tournée vers l'extérieur. Pontet dirigé vers l'intérieur. Voile fixé à l'extérieur de l'attache intérieure.

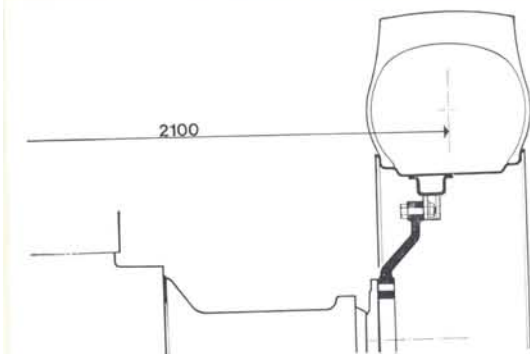


FIG. 42

#### VOIE N° 6 - 2.100 mm.

Concavité du voile tournée vers l'extérieur. Pontet dirigé vers l'intérieur. Voile fixé à l'intérieur de l'attache intérieure.

## RÈGLES GÉNÉRALES D'UTILISATION

### C - RELEVAGE HYDRAULIQUE

#### 1 - POSITION FLOTTANTE

On élimine l'action de la position et de l'effort contrôlés en amenant les deux manettes (1) et (2) tout en bas du secteur. L'outil repose alors sur une roue de jauge ou un patin qui limite la profondeur de travail ; libre de tout mouvement dans le plan vertical, il se comporte comme un outil traîné en travail.

La manette de position contrôlée (1) ne sert qu'au relevage et à l'abaissement de l'outil soit en bout de rayage, soit à l'attaque d'une nouvelle raie.

La manette d'effort (2) doit être maintenue constamment tout en bas du secteur.

Pour faciliter la pénétration de l'outil par son propre poids, le vérin étant simple effet, il y a tout intérêt, tant durant le travail que lors de l'abaissement de l'outil, à laisser la manette de sensibilité (3) disposée en sensibilité maximale (poussée dans le sens de la flèche, c'est-à-dire vers l'avant du tracteur).

#### 2 - POSITION CONTRÔLÉE

Éliminer l'intervention de l'asservissement effort contrôlé en amenant la manette d'effort (2) tout en bas du secteur. En poussant progressivement vers l'avant la manette de position (1), les bras de relevage et l'outil attelé s'abaissent d'une valeur proportionnelle à celle du déplacement de la manette de position.

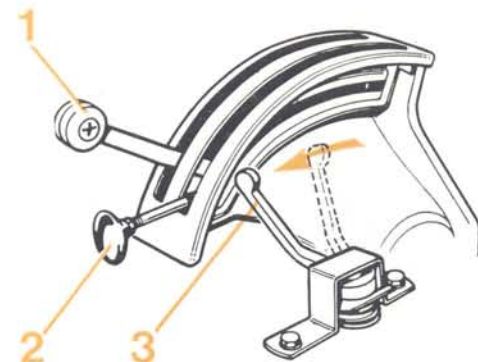


FIG. 43

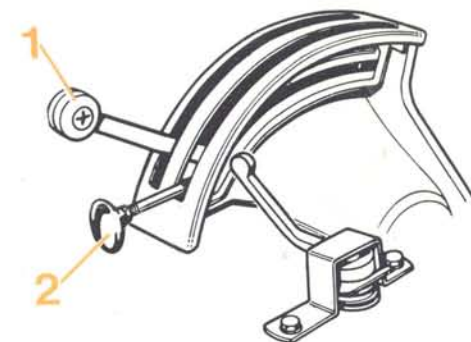


FIG. 44



## RÈGLES GÉNÉRALES D'UTILISATION

### C - RELEVAGE HYDRAULIQUE (suite)

Pour retrouver rapidement la profondeur fixée :

— abaisser complètement la manette de position (1) en bas du secteur en passant outre la butée, pour ramener la manette au contact de cette dernière, mais par le dessous après l'avoir bien sûr réglée préalablement ;

— placer la manette de sensibilité (3) en position maximale vers l'avant, comme pour le travail en position flottante.

La position contrôlée permet l'utilisation d'outils travaillant dans le sol, en surface et hors du sol. Elle est à conseiller surtout en terrain plat, pour des travaux à faible profondeur ne réclamant que des efforts de traction relativement faibles.

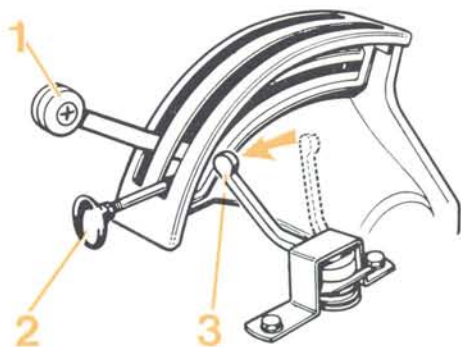


FIG. 45

### 3 - EFFORT CONTRÔLÉ

#### a) Précautions d'attelage

#### CHARRUE :

- absence de jeu au niveau de la chape de 3<sup>e</sup> point de l'outil ;
- absence de jeu aux tourillons d'attelage ;
- absence de jeu entre l'avant-train et les corps de labour pour les charrues réversibles ;
- pas de roue de jauge pour les charrues n'excédant pas trois socs.

#### TRACTEUR :

Réglage correct des voies avant et arrière qui seront choisies en fonction de l'entre-pneus, lui-même déterminé par la largeur de travail de la charrue. Plusieurs exemples sont donnés dans les tableaux ci-après.

## RÈGLES GÉNÉRALES D'UTILISATION

### C - RELEVAGE HYDRAULIQUE (suite)

#### CHARRUES TRISOCS :

Dimensions des socs	Largeur de travail cm	AV 7.50-20		AR 14-38		AR 15-30	
		Entre pneus cm	Voie cm	Entre pneus cm	Voie cm	Entre pneus cm	Voie cm
12"	90	90	140	90	160	90	160
13"	97,5	97,5	140	97,5	160	97,5	160
14"	105	105	140	105	160	105	160
16"	120	120	150	120	170	120	170

#### CHARRUES QUADRISOCS :

12"	120	120	150	120	170	120	170
14"	140	140	170	140	190	140	190

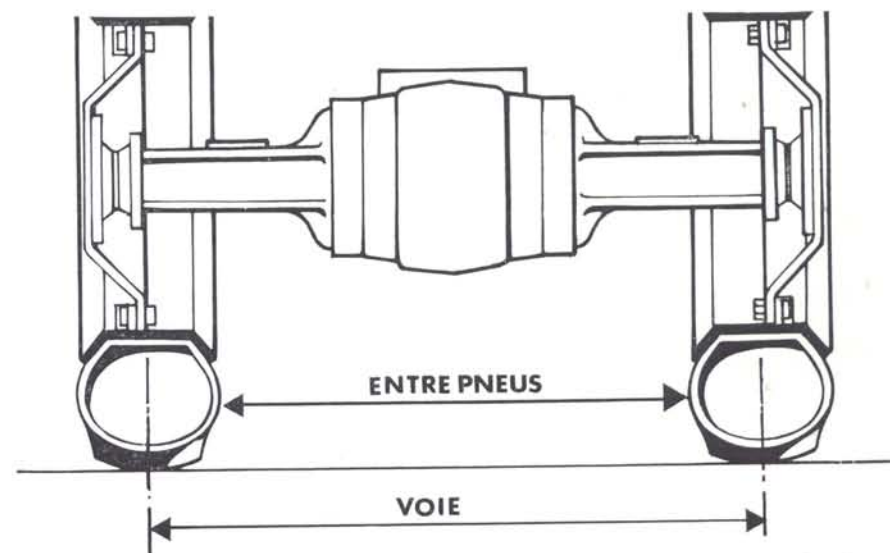


FIG. 46

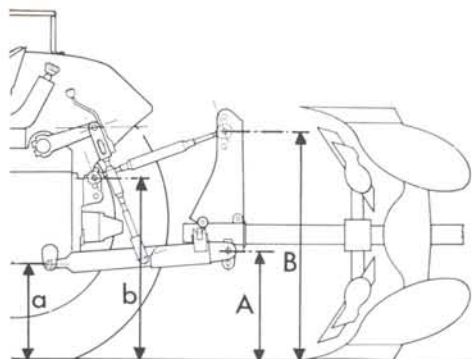


FIG. 47

- Alourdissement suffisant pour le travail à effectuer.
- Réglage convenable du système d'attelage trois points pour obtenir une tenue correcte de l'ensemble tracteur-outils par le réglage de :

- la longueur des suspentes ;
- la longueur du bras de poussée et de sa position, tant sur la chape de l'outil que sur le support de 3<sup>e</sup> point du tracteur ;
- la hauteur des tourillons de la potence de la charrue. On doit obtenir, l'ensemble tracteur-charrue **reposant sur un sol plat** et ceci pour une profondeur optimale de travail de 30 cm, les cotes suivantes :

$$A = a + 50 \text{ à } 100 \text{ mm.}$$

$$B = b + 200 \text{ à } 300 \text{ mm.}$$

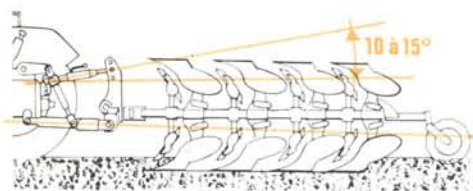
Dans ces conditions, que la charrue soit portée ou semi-portée, on remarquera que :

#### En travail :

Pour une profondeur de 30 cm :

- le **bras de poussée** est légèrement plongeant vers l'avant (10 à 15°).
- les **bras de traction** sont horizontaux ou légèrement inclinés vers l'arrière.

FIG. 48



#### En transport ou pour le retournement d'une charrue :

on obtiendra une garde suffisante en transport et pour le retournement en tenant compte des données suivantes :

- **charrue à retournement mécanique :**
  - garde au sol 250 mm ;
  - angle des socs avec le sol 20° environ ;
- **charrue à retournement hydraulique :**
  - garde au sol 250 mm ;
  - angle des socs avec le sol : quelques degrés.

#### b) Utilisation

Éliminer l'intervention de l'asservissement « position contrôlée » en abaissant la manette de position contrôlée (1) tout en bas du secteur.

Rechercher la profondeur et l'effort qui lui est lié avec la manette de contrôle d'effort (2).

La manette de sensibilité (3) sera en général placée tout à l'avant, c'est-à-dire en sensibilité maximale. Dans certaines conditions de travail en sol très hétérogène, il convient de réduire la sensibilité.

La manette d'effort (2) doit être disposée une fois pour toutes, le relevage et la remise en raie se faisant par la manette de position contrôlée (1).

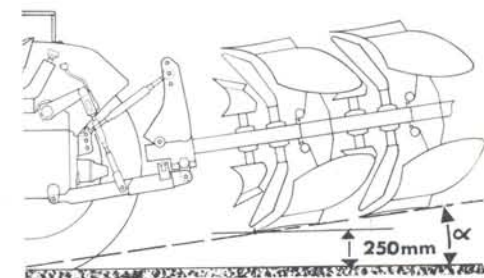


FIG. 49

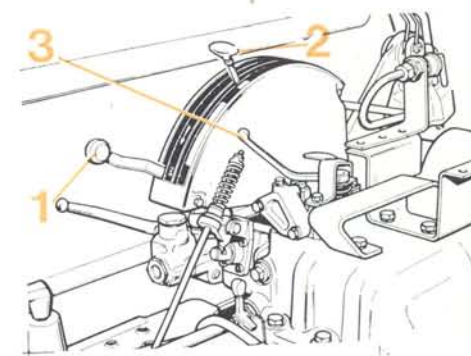


FIG. 50



## RÈGLES GÉNÉRALES D'UTILISATION

### C - RELEVAGE HYDRAULIQUE (suite)

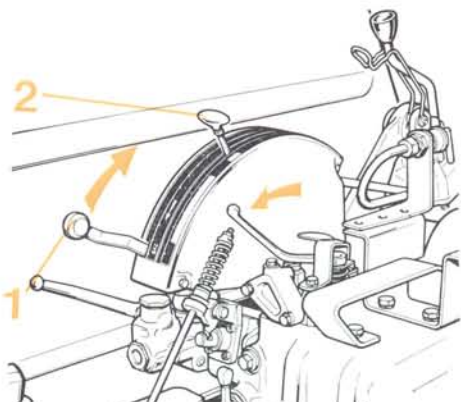


FIG. 51

#### 4 - POSITION MIXTE

Les précautions d'attelage sont les mêmes que pour l'utilisation en effort contrôlé. Pour le travail on abaisse préalablement la manette de position contrôlée (1) jusqu'en bas du secteur. Comme pour l'effort contrôlé, on recherche la profondeur de travail désirée à l'aide de la manette d'effort (2). La profondeur étant trouvée, il suffit de relever progressivement la manette de position (1) jusqu'au moment où le distributeur passe de position neutre en position montée, passage ressenti par un à-coup au niveau des bras de relevage. Dans ces conditions l'asservissement effort contrôlé n'interviendra plus que dans le sens de la montée, c'est-à-dire si le sol devient plus résistant. Le mouvement de descente en cas de veine moins dure, ne pourra avoir lieu. On conserve donc avec ce système, une partie des avantages de l'effort contrôlé en limitant les dénivellations du fond de raie.

### RÉSUMÉ DE L'UTILISATION DU RELEVAGE

	OPERATIONS SUPERFICIELLES	LABOURS LEGERS	TRAVAUX LOURDS (labours profonds)
<b>TERRAINS PLATS</b>	<b>Position flottante.</b> Avec outils traînés en travail. <b>Position contrôlée.</b> Avec outils semi-portés ou portés en travail.	<b>Position flottante.</b> Avec outils traînés en travail. <b>Position contrôlée ou mixte.</b> Outils semi-portés en travail.	<b>Position mixte.</b> Outils semi-portés ou portés. Terrain très hétérogène en dureté, faible tendance de glissement. <b>Effort contrôlé.</b> Outils semi-portés ou portés. Terrain relativement homogène, forte tendance au glissement.
<b>TERRAINS VALLONNÉS</b>	<b>Position flottante.</b> Avec outils traînés en travail. <b>Position mixte.</b> Outils semi-portés ou portés. Terrain peu vallonné. <b>Effort contrôlé.</b> Outils semi-portés ou portés. Terrain très vallonné.	<b>Position flottante.</b> Outils traînés en travail. <b>Position mixte.</b> Outils semi-portés ou portés. Terrain peu vallonné. <b>Effort contrôlé.</b> Outils semi-portés ou portés. Terrain très vallonné.	<b>Effort contrôlé.</b> Outils semi-portés ou portés. Tous terrains.

## GRAISSAGE ET ENTRETIEN

### A - TOUTES LES 10 HEURES DE TRAVAIL

#### 1. Carter moteur

Tous les jours d'utilisation s'assurer que le niveau d'huile est compris entre les repères « MIN » et « MAX » frappés sur la jauge (1). Ajouter le cas échéant de l'huile **FIAT AMBRA 20 W-40** (au-dessus de 0° C) ou **FIAT AMBRA 10 W-30** (au-dessous de 0° C) ou encore **MOBILAND UNIVERSAL 20 W-40\*** par l'orifice (2) du bouchon du reniflard situé sur le cache-culbuteurs du moteur sans jamais dépasser le trait « MAX » de la jauge (1).

Le contenu des filtres à cartouche retourne dans le carter après quelques heures d'arrêt. Aussi, pour plus d'exactitude dans la mesure, y a-t-il intérêt à mettre le moteur en route quelques instants afin de remplir ces filtres. Bien entendu attendre quelques minutes après l'arrêt du moteur avant d'effectuer le contrôle du niveau.

La consommation d'huile d'un moteur diesel est de **1 gr** par cheval et par heure, soit environ **0,92 litre** par journée de 10 heures de travail intensif, pour le moteur du tracteur **1000**, ceci bien entendu après la période de rodage.

Dans ces conditions le niveau d'huile passera du maxi au mini en 5 ou 6 jours.

Ne pas omettre d'effectuer la première vidange lorsque le tracteur est neuf après **60 heures de travail**.

\*Pour des températures très basses, on peut utiliser de l'huile **MOBILAND UNIVERSAL 10 W-30**.

#### 2. Radiateur

Tous les jours d'utilisation, vérifier le niveau d'eau et le parfaire si nécessaire à l'aide d'eau de pluie.

Le moteur étant chaud et le niveau très bas, éviter de remplir brutalement le circuit d'eau froide.

De temps en temps souffler les ailettes de refroidissement du radiateur à l'air comprimé. A l'approche de la période d'hiver envisager de remplir le radiateur d'un mélange Antigel.

Un papillon collé sur le radiateur vous signale si le circuit de refroidissement comporte de l'Antigel à la livraison (protection jusqu'à - 25 ° C).

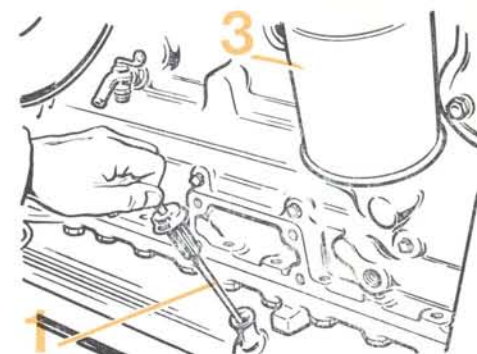


FIG. 52

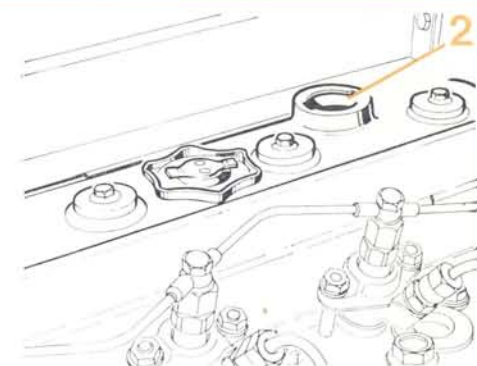


FIG. 53



FIG. 54



## B - TOUTES LES 50 HEURES DE TRAVAIL

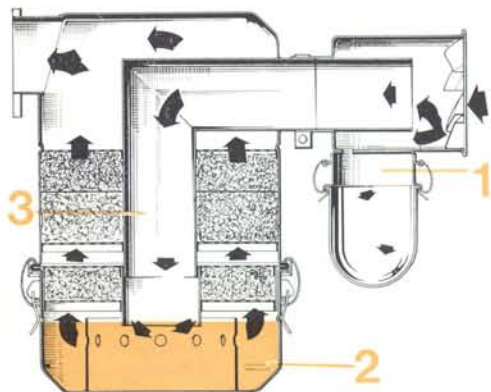


FIG. 55

**3. Préfiltre et filtre à air à bain d'huile**

Le préfiltre à cyclone (1) retient les grosses impuretés.

Le vider toutes les **50 heures**, le nettoyer et le remonter.

Le moteur étant arrêté depuis au moins un **quart d'heure**, déposer la cuve (2) ; l'huile doit atteindre le repère estampé sur la cuve sans le dépasser.

Si le niveau baisse dans la cuve, il est vraisemblable que l'huile est trop fluide ou que le tube central (3) est encrassé. Dans le premier cas utiliser de l'huile moins fluide, dans le second nettoyer le tube central.

La cuve doit être vidée, nettoyée et remplie d'huile propre quand :

- elle est devenue trop visqueuse par suite des poussières qu'elle contient ;
- un dépôt de 1 cm s'est formé dans le fond.

**NOTA.** La vérification toutes les **50 heures** n'a qu'une valeur indicative. Pendant les périodes sèches ne pas hésiter à intervenir plus souvent.

— S'assurer que les colliers de la durite reliant le filtre à la tubulure d'admission sont toujours bien serrés.

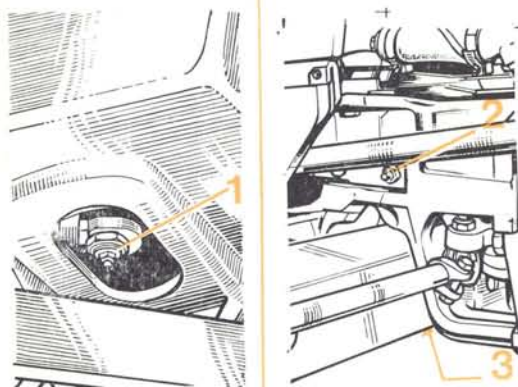


FIG. 56

**4. Axes du vérin de direction assistée, du levier double de direction et de pivotement de l'essieu avant**

Injecter de la graisse **FIAT G9** ou **MOBIL GREASE SUPER** dans les graisseurs (1), (2) et (3).

1. Graisseur d'axe du vérin de direction assistée.
2. Graisseur du levier double de direction.
3. Graisseur d'axe de pivotement de l'essieu avant.

## B - TOUTES LES 50 HEURES DE TRAVAIL (suite)

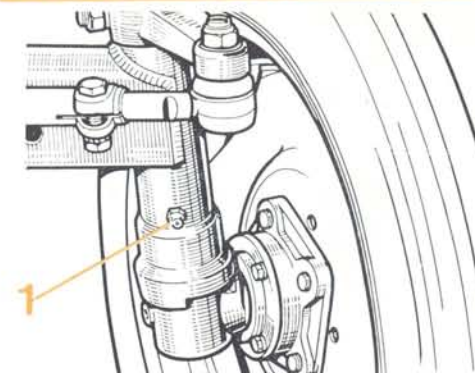


FIG. 57

**5. Fusées des roues avant**

Injecter de la graisse **FIAT G9** ou **MOBIL GREASE SUPER** dans le graisseur (1).

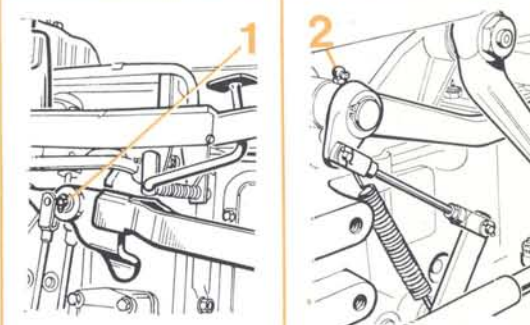


FIG. 58

**6. Pédales de freins et d'embrayage**

Injecter de la graisse **FIAT G9** ou **MOBIL GREASE SUPER** dans les graisseurs (1) et (2).

**7. Butée d'embrayage**

Le moteur étant arrêté, démonter la plaque de visite « accès graissage butée d'embrayage » et donner 2 ou 3 impulsions sur le piston de la pompe à graisse.

En effet, il ne faut pas exagérer le graissage car la graisse excédentaire risquerait d'être projetée sur les disques d'embrayage et de provoquer un glissement et une usure accélérée des garnitures.

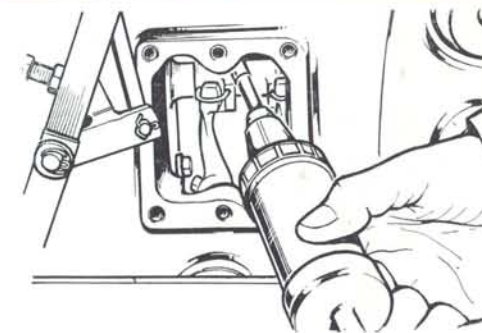


FIG. 59



## B - TOUTES LES 50 HEURES DE TRAVAIL (suite)

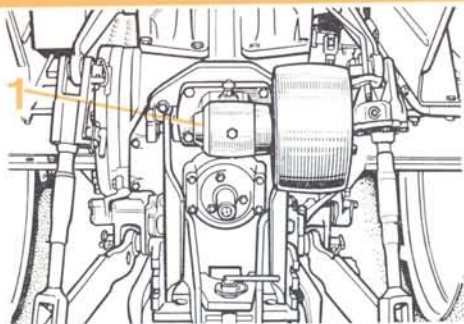


FIG. 60

## B. Carter poulie

Vérifier que le niveau d'huile atteint le bouchon (1).

Ajouter éventuellement de l'huile **FIAT AMBRA 20 W-40** ou **MOBILAND UNIVERSAL 20 W-40** par ce même bouchon.

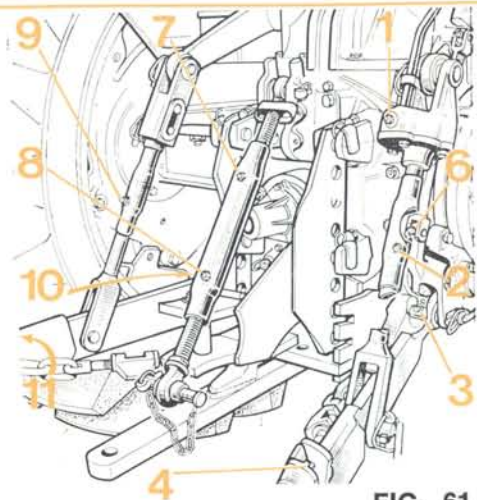


FIG. 61

## B. Relevage hydraulique

Injecter de la graisse **FIAT G 9** ou **MOBIL GREASE SUPER** dans les 11 graisseurs disposés sur les articulations, les suspentes, le bras de poussée du 3<sup>e</sup> point et le verrouillage des rotules des bras de traction.

Il est vivement déconseillé d'enduire de graisse les rotules des bras de traction si le tracteur travaille dans des terrains sili-  
ceux.

## C - TOUTES LES 200 HEURES DE TRAVAIL

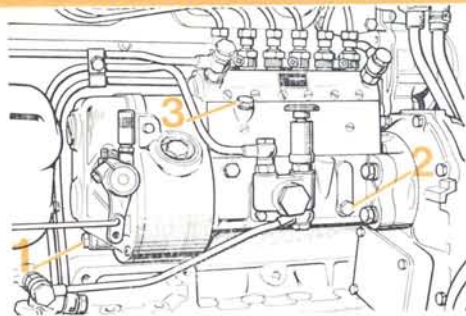


FIG. 62

## 10. Pompe d'injection et régulateur

Vidanger le régulateur par le bouchon (1) et la pompe d'injection par le bouchon (2). Remettre les bouchons (1) et (2) en place et faire le plein par le bouchon (3) à l'aide de 0,750 l. d'huile **FIAT AMBRA 20 W-40** ou **MOBILAND UNIVERSAL 20 W-40**.

**NOTA.** Ne jamais ajouter d'huile entre les vidanges.

## C - TOUTES LES 200 HEURES DE TRAVAIL (suite)

## 11. Carter d'huile moteur

Vidanger l'huile du carter moteur après avoir dévissé le bouchon (1).

Effectuer la vidange de préférence au retour du travail de sorte que l'huile soit chaude et que les impuretés soient en suspension et évacuées plus facilement.

— Le bouchon de vidange étant remis en place, faire le plein d'huile par l'orifice du bouchon du reniflard (2) à l'aide de 15,5 litres d'huile :

**FIAT AMBRA 20 W-40** (température supérieure à 0° C) ou **FIAT AMBRA 10 W-30** (température inférieure à 0° C) ou **MOBILAND UNIVERSAL 20 W-40**. (Pour des températures très basses, on peut utiliser de l'huile **MOBILAND UNIVERSAL 10 W-30**).

**NOTA.** — Ne pas oublier que la première vidange doit se faire après 60 heures d'utilisation.

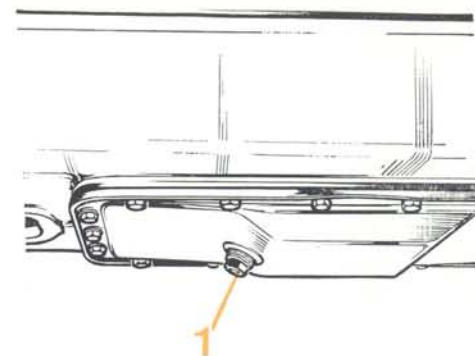


FIG. 63

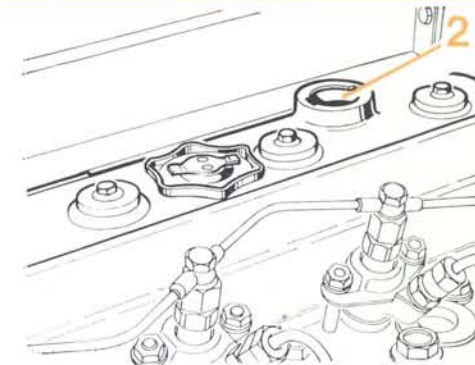


FIG. 64

## 12. Cuve de décantation

Le filtre à crépine (1) a pour rôle de retenir l'eau et les grosses impuretés. Après avoir fermé le robinet du réservoir :

— desserrer l'écrou moleté (2), faire basculer l'étrier (3) sortir la cuve (4) et le filtre (1) ;

— nettoyer le filtre et la cuve au pétrole, puis souffler le filtre à l'air comprimé ;

— après remontage procéder à la purge d'air.

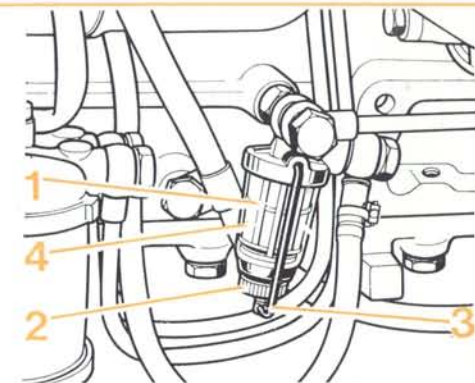


FIG. 65



## C - TOUTES LES 200 HEURES DE TRAVAIL (suite)

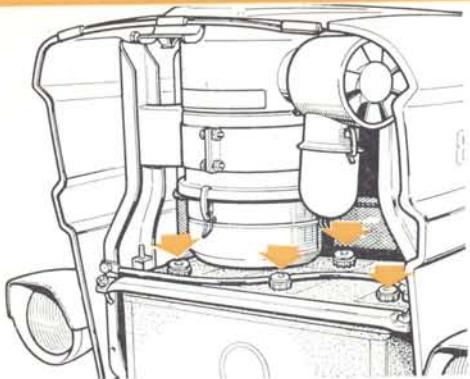


FIG. 66

**13. Batterie**

Moteur arrêté, tracteur sur une surface plane, batterie reposée et froide, vérifier le niveau ; 0,5 à 1 cm au-dessus des plaques dans chaque élément et le parfaire si nécessaire à l'aide d'eau distillée.

La préconisation toutes les 200 heures est donnée à titre indicatif ; en période chaude une vérification plus fréquente s'impose.

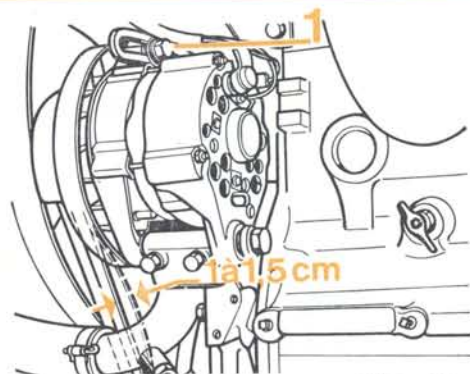


FIG. 67

**14. Courroie de ventilateur et d'alternateur**

S'assurer que la flèche de la courroie mesurée entre le vilebrequin et l'alternateur est comprise entre 1 et 1,5 cm sous une pression du doigt de 6 à 7 kg.

Le cas échéant desserrer l'écrou (1) et faire pivoter l'alternateur vers l'extérieur de sorte à obtenir la tension préconisée.

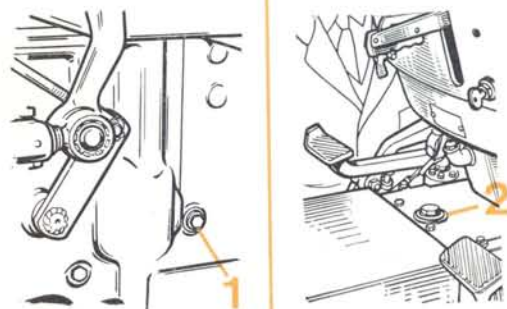


FIG. 68

**15. Boîte de vitesses**

S'assurer que l'huile parvient au bouchon de niveau (1).

Le cas échéant ajouter de l'huile **FIAT AMBRA 20 W-40** ou **MOBILAND UNIVERSAL 20 W-40** par le bouchon (2) pour faire le complément.

## C - TOUTES LES 200 HEURES DE TRAVAIL (suite)

**16. Pont arrière et relevage hydraulique**

Le relevage hydraulique est alimenté par l'huile du pont arrière.

Contrôler le niveau en dévissant le bouchon (1) et en observant si l'huile parvient au repère de la jauge. Si la jauge comporte deux repères, l'huile doit parvenir au repère supérieur. Si nécessaire ajouter par l'orifice (2) de l'huile **FIAT AF 87** ou **FLUID S** de **MOBIL**.

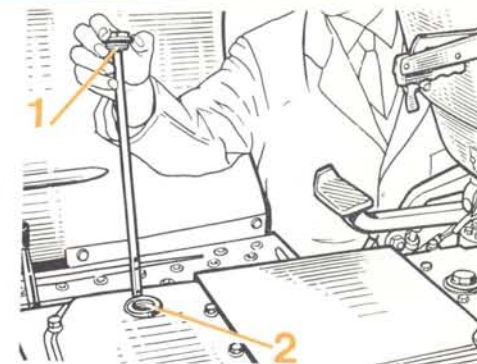


FIG. 69

**17. Boîtier de direction**

Dévisser le bouchon (1) et contrôler si le niveau d'huile affleure à l'orifice du bouchon.

Si nécessaire faire l'appoint avec de l'huile **FIAT AMBRA 20 W-40** ou **MOBILAND UNIVERSAL 20 W-40**.

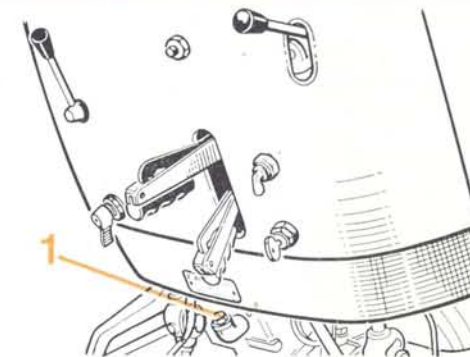


FIG. 70

**18. Filtre à air**

Déposer la cuve (1) et sortir la masse filtrante (2). Nettoyer à l'aide de pétrole la cuve, la masse filtrante amovible et le tube central.

Refaire le niveau d'huile dans la cuve jusqu'au repère à l'aide de 2,7 litres d'huile **FIAT AMBRA 20 W-40** ou **MOBILAND UNIVERSAL 20 W-40**.

Laisser égoutter la masse filtrante, la souffler à l'air comprimé et l'humecter d'huile avant remontage.

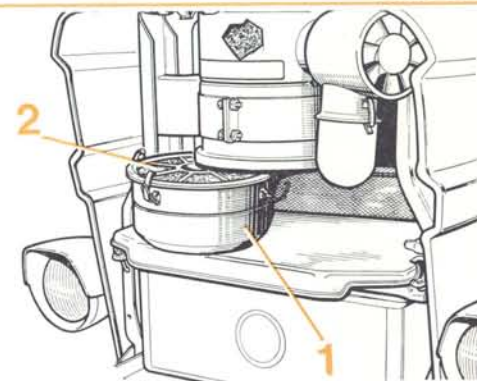


FIG. 71



## VII GRAISSAGE ET ENTRETIEN

### C - TOUTES LES 200 HEURES DE TRAVAIL (suite)

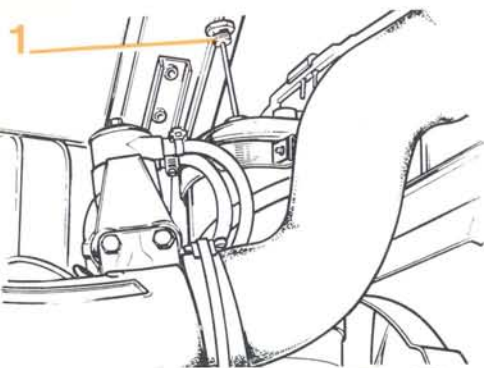


FIG. 72

#### 19. Réservoir d'huile de direction assistée

S'assurer que l'huile arrive au repère du bouchon jauge (1).

Ajouter le cas échéant, de l'huile **FIAT AMBRA 20 W-40** ou **MOBILAND UNIVERSAL 20 W-40** par ce même bouchon.

### D - TOUTES LES 400 HEURES DE TRAVAIL

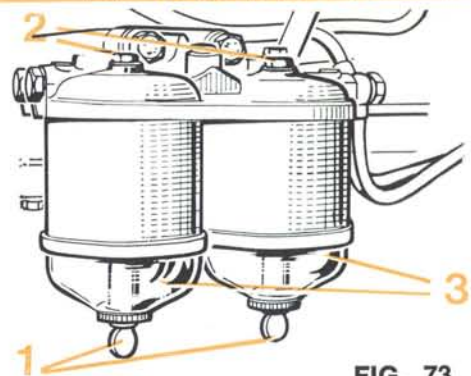


FIG. 73

#### 20. Filtres à combustible

Évacuer le gas-oil par les vis à oreilles (1) ;

— dévisser les vis de fixation (2) des cartouches ;

— remettre en place des cartouches neuves après avoir nettoyé les cuves de décantation (3) au pétrole.

Bien serrer les vis de fixation (2) puis procéder à la purge d'air du circuit avant remise en route du moteur.

#### 21. Filtre du circuit de relevage

Dévisser les boulons de fixation de la plaque (1) et sortir cette plaque ; retirer ensuite la cartouche filtrante (2) et la changer systématiquement.

— Si le nettoyage du filtre est effectué dès l'arrêt du tracteur, il est nécessaire de dévisser le bouchon (3) pour éviter le siphonage de l'huile.

**NOTA : Ne pas oublier de procéder à un premier échange de la cartouche après les 60 premières heures lorsque le tracteur est neuf.**

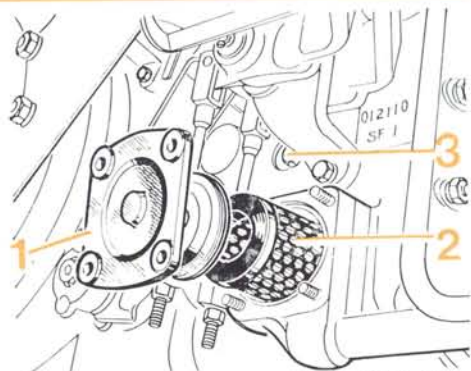


FIG. 74

## VII GRAISSAGE ET ENTRETIEN

### D - TOUTES LES 400 HEURES DE TRAVAIL (suite)

#### 22. Filtres régénérateurs d'huile

Les cartouches des filtres régénérateurs d'huile ont pour mission d'arrêter tant les impuretés que les gommages formés pendant la combustion, il est indispensable de les changer **toutes les 400 heures**.

A l'occasion de la vidange d'huile du moteur :

- démonter les cloches (1) dans lesquelles sont serties les cartouches filtrantes ;
- remplacer l'ensemble par des éléments et des joints neufs.

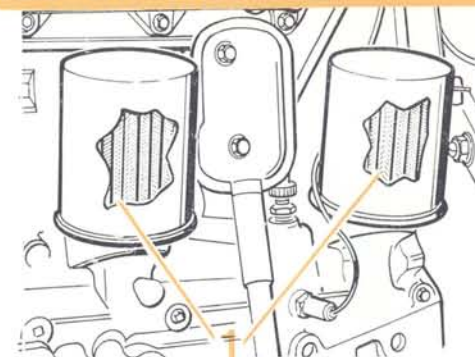


FIG. 75

### E - TOUTES LES 800 HEURES DE TRAVAIL

#### 23. Filtre à air

Détacher le collier (1) de retenue du corps du filtre.

Dévisser les vis de fixation de la tuyauterie d'aspiration.

Vider et nettoyer la cuve (2) du préfiltre. Après vidange de l'huile, procéder au nettoyage de l'ensemble du filtre en le laissant plongé dans du pétrole pendant une demi-heure.

Laisser s'égoutter les masses filtrantes (3) et (4), souffler à l'air comprimé puis procéder au remontage sur le tracteur après rétablissement du niveau d'huile.

Assurez-vous du bon serrage des colliers de la durite.

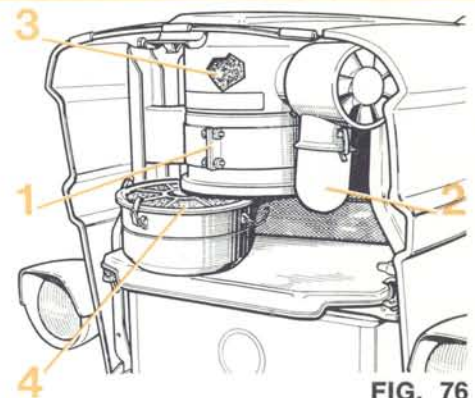


FIG. 76

#### 24. Démarreur

Dévisser le bouchon (1) et verser à l'aide d'une seringue, quelques gouttes d'huile dans l'orifice ainsi découvert.

Utiliser de l'huile **FIAT AMBRA 20 W-40** ou **MOBILAND UNIVERSAL 20 W-40**.

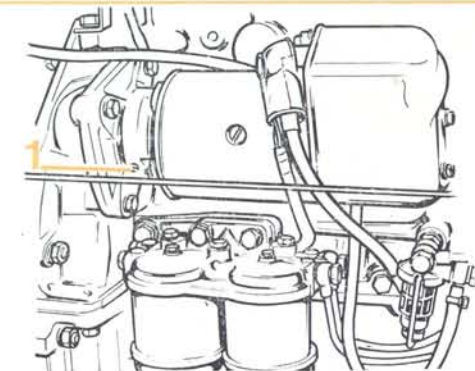


FIG. 77



## E - TOUTES LES 800 HEURES DE TRAVAIL (suite)

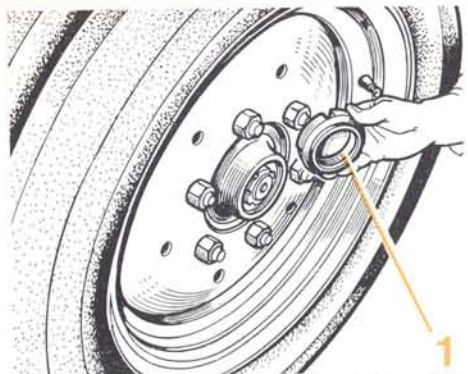


FIG. 78

**25. Moyeux des roues avant**

Oter les chapeaux (1) des moyeux, les garnir de graisse FIAT G 9 ou MOBIL GREASE SUPER et les remettre en place.

Dans des terrains particulièrement humides, intervenir plus fréquemment.

## F - TOUTES LES 1200 HEURES DE TRAVAIL (suite)

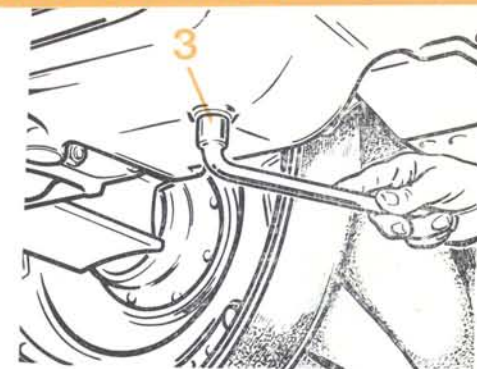


FIG. 81

**28. Boîte de vitesses**

Vidanger la boîte de vitesses par le bouchon (3) en ouvrant le bouchon de niveau (1) fig. 68 pour favoriser l'écoulement.

Remettre le bouchon de vidange en place.

Faire le plein de la boîte de vitesses par le bouchon (2) fig. 68 à l'aide de 17 litres d'huile FIAT AMBRA 20 W-40 ou MOBILAND UNIVERSAL 20 W-40.

## F - TOUTES LES 1200 HEURES DE TRAVAIL

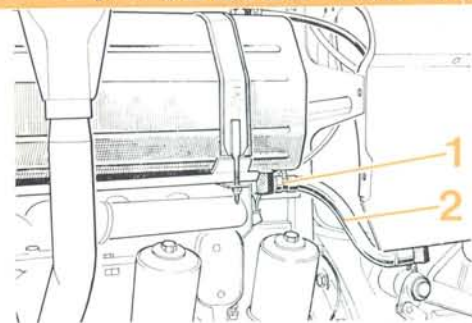


FIG. 79

**26. Réservoir à combustible**

Il est bon, au moins une fois par an, de purger le réservoir de l'eau de condensation et des dépôts éventuels qu'il contient.

A cet effet, desserrer le collier (1) et sortir le tuyau (2). L'opération est à effectuer le réservoir presque vide. Cette purge doit avoir lieu plus fréquemment dans les régions humides, froides et soumises à de fortes variations de température. Tenir toujours propre le bouchon de remplissage du combustible et s'assurer que le trou d'évaporation situé sur le chapeau n'est pas obstrué.

**29. Pont arrière et relevage hydraulique**

Vidanger le pont arrière par le bouchon (1) en ouvrant le bouchon (1) fig. 69 pour favoriser l'écoulement.

Remettre le bouchon de vidange en place. Faire le plein du pont arrière par l'orifice (2) fig. 69 à l'aide de 44 litres d'huile FIAT AF 87 ou FLUID S de MOBIL.

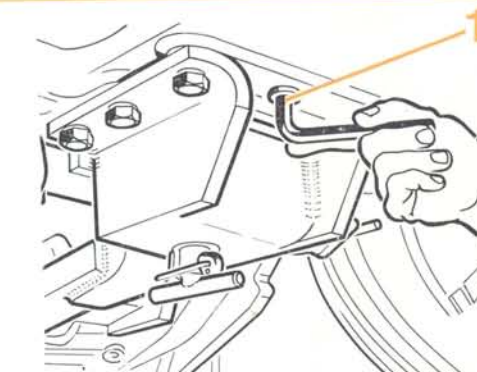


FIG. 82

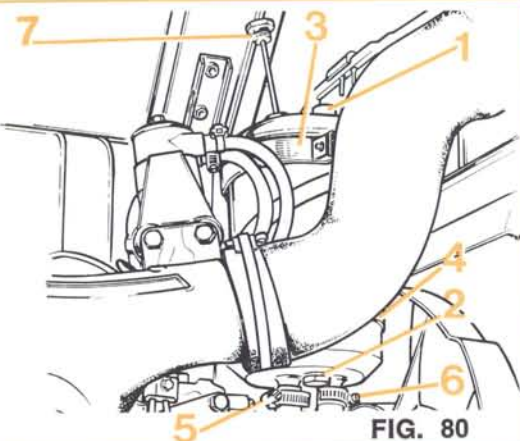


FIG. 80

**27. Réservoir d'huile de direction assistée**

Desserrer le bouchon (1) et sortir le filtre et son noyau magnétique. Dévisser le bouchon (2) et vidanger l'huile. Desserrer les colliers (3) (4) (5) (6) et laver le réservoir, la cartouche filtrante et le noyau magnétique dans du gas-oil très propre. Souffler à l'air comprimé, remonter le tout et faire le plein du réservoir à l'aide de 2 l. d'huile FIAT AMBRA 20 W-40 ou MOBILAND UNIVERSAL 20 W-40 jusqu'au niveau du bouchon jauge (7).

**30. Poulie motrice**

Vidanger par le bouchon (2) et faire le plein à l'aide de 1 litre d'huile FIAT AMBRA 20 W-40 ou MOBILAND UNIVERSAL 20 W-40 par le bouchon de niveau et de remplissage (1).

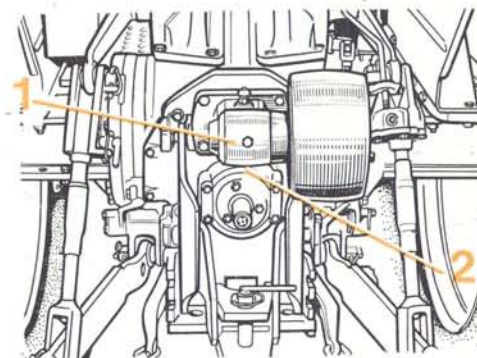


FIG. 83



## VII GRAISSAGE ET ENTRETIEN

### F - TOUTES LES 1200 HEURES DE TRAVAIL (suite)

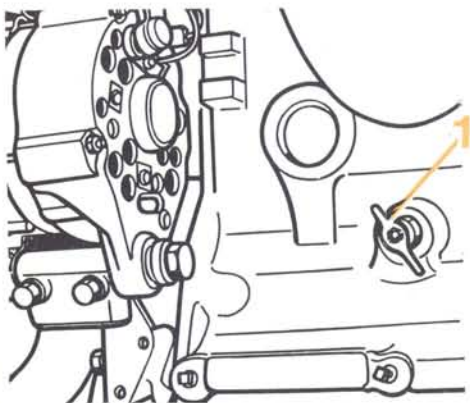


FIG. 84

#### 31. Lavage du circuit de refroidissement

Une fois par an et de toute façon avant l'introduction du mélange antigel pour la période d'hiver :

— vidanger le radiateur et le bloc moteur par les bouchons (1) et (2) ;

— remplir le circuit avec une solution de 500 gr. de soude Solvay et de 19 litres d'eau ;

— utiliser le tracteur pendant une heure environ, puis vidanger à nouveau ;

— attendre que le moteur se soit refroidi, faire fonctionner encore quelques minutes puis vidanger une nouvelle fois ;

— laisser refroidir le moteur, puis faire le plein définitif à l'aide de la solution antigel ou d'eau de pluie.

Sur les nouveaux tracteurs, le robinet de vidage du bloc moteur est supprimé, la quasi totalité de l'eau de refroidissement s'écoulant par le robinet (2).

**Nota :** Les tracteurs sont livrés protégés par une solution antigel jusqu'à  $-25^{\circ}\text{C}$ . Une étiquette collée sur le radiateur vous en donnera l'assurance.

FIG. 85

## VII GRAISSAGE ET ENTRETIEN

### G - OPÉRATIONS D'ENTRETIEN A FAIRE PAR VOTRE AGENT

Les opérations suivantes sont du ressort de votre concessionnaire. Il n'y a pas de règle absolue en ce qui concerne les périodicités d'intervention, mais nous vous recommandons :

#### TOUTES LES 400 HEURES

Lorsque les pédales de frein ont une course supérieure à 12 cm, réduire celle-ci à environ 8 cm en prenant soin d'équilibrer le freinage.

##### Pédale d'embrayage (fig. 86)

Désaccoupler le ressort (5) à l'une de ses extrémités. Débloquer le contre-écrou (2) de la chape (3). Retirer l'axe (4) après extraction d'une des goupilles fendues. Placer entre la pédale et sa butée (1) une cale (C) de 14 mm d'épaisseur. Régler la chape (3) de sorte à introduire librement l'axe (4) dans la chape et le levier de commande (6).

Bloquer le contre-écrou (2) et remettre la goupille de l'axe (4) en place.

##### Débrayage de la prise de force (fig. 87)

Partant de la position basse, relever lentement la manette (1) jusqu'au moment où on ressent une résistance.

Répérer par rapport à une pièce (tirant 8) la distance verticale qui sépare l'axe (c) de cette pièce. Ramener la manette (1) dans sa position extrême basse et mesurer la distance verticale qui sépare l'axe (c) de cette pièce fixe (8). L'écart entre les deux mesures doit être de 7,5 cm.

Visser ou dévisser selon le cas le manchon (3) ou la chape pour obtenir cette cote après déblocage des contre-écrous (2) et (4).

#### TOUTES LES 800 HEURES

- Contrôler le jeu entre soupapes et culbuteurs (0,25 mm).
- Nettoyer et tarer les injecteurs (tarage 230 bars).

#### TOUTES LES 1200 HEURES

- Vérifier l'état des balais du démarreur.

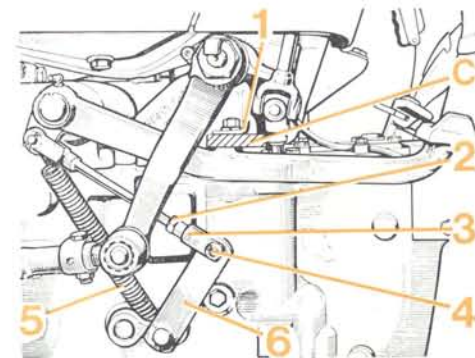


FIG. 86

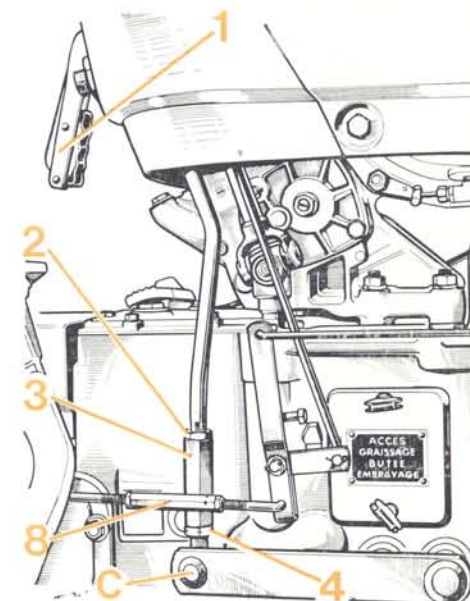


FIG. 87





## A - LÉGENDE DU SCHÉMA

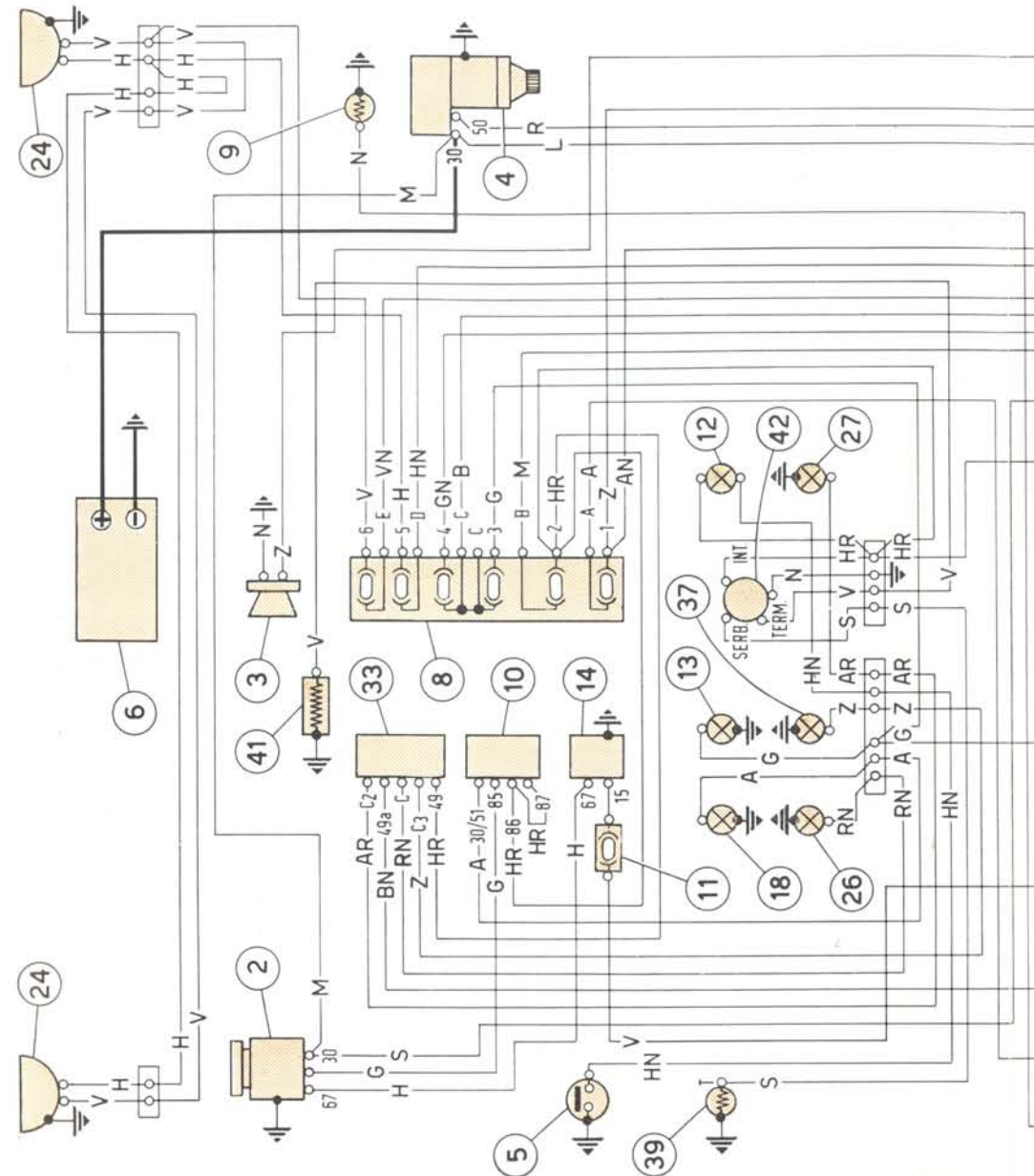
2. Alternateur.
3. Avertisseur sonore.
4. Démarreur.
5. Mano-contact pour signal (12) de pression.
6. Batterie (12 V).
8. Boîte à fusibles.
9. Thermostarter.
10. Télérupteur de témoin de charge.
11. Fusible de protection du régulateur de tension.
12. Signal de pression d'huile insuffisante.
13. Signal des lanternes allumées.
14. Régulateur de tension.
15. Commutateur de commande du thermostarter et de démarrage.
16. Poussoir de l'avertisseur.
18. Lampe témoin de l'installation de charge.
19. Commutateur éclairage - démarrage.
22. Projecteur AR.
24. Projecteurs phare-code.
26. Témoin des indicateurs de direction du tracteur.

27. Témoin des indicateurs de direction de la 1<sup>re</sup> remorque.
29. Indicateur avant de position et de direction.
32. Prise de courant 7 pôles.
33. Centrale clignotante.
34. Inverseur de commande des indicateurs de direction.
35. Indicateur arrière gauche de position et de direction et éclairage de la plaque minéralogique.
36. Indicateur arrière droit de position et de direction.
37. Témoin de fonctionnement des indicateurs de direction de la 2<sup>e</sup> remorque.
38. Commande d'indicateur d'arrêt du tracteur et des remorques.
39. Commande de l'indicateur de niveau de combustible (42).
41. Transmetteur du thermomètre électrique (42).
42. Indicateur de niveau de combustible et thermomètre de température de l'eau du moteur.

## Couleur des fils

- |                |                            |
|----------------|----------------------------|
| A. Bleu clair. | V. Vert.                   |
| B. Blanc.      | Z. Violet.                 |
| C. Orange.     | AN. Bleu clair rayé noir.  |
| G. Jaune.      | AR. Bleu clair rayé rouge. |
| H. Gris.       | BN. Blanc rayé noir.       |
| L. Bleu.       | GN. Jaune rayé noir.       |
| M. Marron.     | HN. Gris rayé noir.        |
| N. Noir.       | HR. Gris rayé rouge.       |
| R. Rouge.      | RN. Rouge rayé noir.       |
| S. Rose.       | VN. Vert rayé noir.        |

## B - SCHÉMA DE L'INSTALLATION ÉLECTRIQUE



2. Al  
3. Av  
4. Dé  
5. Mi  
sic  
6. Ba  
8. Bo  
9. Th  
10. Té  
11. Fu  
ter  
12. Si  
13. Si  
14. Ré  
15. Co  
stá  
16. Po  
18. La  
19. Co  
22. Pr  
24. Pr  
26. Té  
tra

A. Ble  
B. Bla  
C. Ora  
G. Jau  
H. Gris  
L. Blet  
M. Mar  
N. Noi  
R. Rou  
S. Ros

## C - FUSIBLES

## FUSIBLES

Les fusibles de **8 A** accessibles en soulevant le capot sont représentés sur le couvercle du boîtier. Ils protègent les appareils suivants :

1. Avertisseur sonore et thermostarter (**16 A**).
2. Indicateur de niveau de combustible, indicateur de température d'eau, témoin de pression d'huile, témoin de charge de la batterie, feux clignotants du tracteur et des remorques éventuelles.
3. Feu de position avant droit, feu de position arrière gauche du tracteur et des remorques, plaque minéralogique, voyant d'éclairage du tableau de bord.
4. Feu de position avant gauche, feu de position arrière droit du tracteur et des remorques, projecteur arrière.
5. Codes droit et gauche.
6. Phares droit et gauche.

Un autre fusible de **8 A** logé dans un étui (**7**) protège le régulateur de tension.

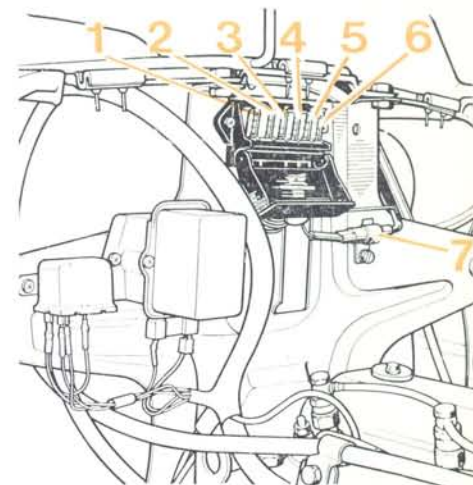


FIG. 88

## RECOMMANDATIONS CONCERNANT L'INSTALLATION DE CHARGE PAR ALTERNATEUR

— Ne jamais intervertir les bornes de la batterie, sinon les diodes seraient grillées et l'alternateur inutilisable ;

— ne jamais charger la batterie avec un chargeur extérieur sans la déconnecter provisoirement. Toute charge d'entretien nécessite la dépose des cosses des câbles de la batterie ;

— respecter toujours la polarité des bornes lors du branchement lorsque l'on utilise une batterie extérieure pour lancer le moteur ;

— ne jamais faire tourner le moteur et l'alternateur avec une batterie débranchée ;

— ne jamais souder à l'arc sur le châssis du tracteur sans avoir débranché l'alternateur ;

— pour tout arrêt prolongé du tracteur, couper l'interrupteur général pour éviter de décharger progressivement la batterie ;

— ne jamais sonder un circuit sans appareil de mesure (voltmètre, ampèremètre).



## A - MASSES D'ALOURDISSEMENT

Des disques et masses d'alourdissement permettant d'améliorer l'adhérence du tracteur peuvent être livrées sur demande. Il s'agit :

- à l'avant { 10 plaques sur châssis de 27 kilos chacune + support = 283 kilos.  
plus 16 masses de 27 kg chacune + support soit au total 740 kg.  
disques de 50 kilos sur les roues = 100 kilos.
- à l'arrière 3 disques de 50 kilos sur les roues = 300 kilos.

## B - POULIE MOTRICE

Livrée sur demande, elle se fixe au-dessus de la prise de force et prend son mouvement sur l'arbre intermédiaire.

Diamètre : 360 mm.

Largeur de la jante : 210 mm.

Vitesse de rotation à 2400 tr/mn du moteur : 1342 tr/mn.

Vitesse circonférentielle au régime nominal 25,27 m/sec.

Elle est commandée par le même levier que la prise de force ; ce dernier doit être craboté vers l'arrière à l'emplacement du secteur correspondant au repère « moteur ».

La poulie peut être disposée à droite ou à gauche de sorte à inverser le sens de rotation. Lors du changement, ne pas omettre de remplacer le reniflard par le bouchon de vidange et inversement.

## C - RÉDUCTEUR POUR GAMME RAMPANTE

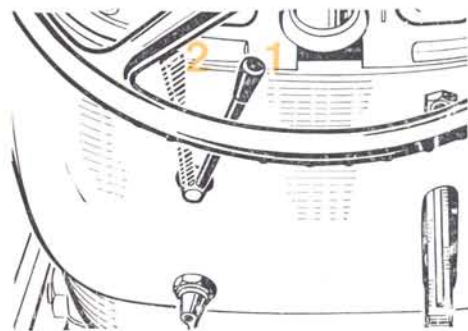


FIG. 89

Ce réducteur est commandé par un levier placé à gauche sous le levier de gammes. Pour enclencher la gamme rampante, il faut tout d'abord mettre le levier des gammes normales au point mort.

On verrouille ensuite ce levier en son point neutre en mettant la commande de gamme rampante en position 2.

Dans ce cas, seule la gamme rampante est en circuit.

Position 1, position neutre éliminant le réducteur.

Vitesses rampantes en km/h au régime nominal avec pneus 14-38 :

1ère 0,47 - 2ème 0,71 - 3ème 0,95 - 4ème 1,38.

## A - DIMENSIONS (avec pneumatiques 14 - 38)

Voie avant variable (7 positions) .....	mm 1.400	mm 1.500
» 1.600	» 1.700	
» 1.800	» 1.900	
» 2.000		
Voie variable arrière (6 positions) .....	» 1.600	» 1.700
Une voie de 1500 mm est possible avec pneumatiques 15-30	» 1.800	» 1.900
	» 2.000	» 2.100
Empattement .....	» 2.480	
Longueur { à l'extrémité des bras de traction ....	» 4.170	
hors tout { à l'arrière des roues motrices .....	» 3.900	
Largeur hors tout { voie maximale { sans lest ...	» 2.532	
{ voie minimale { sans lest ...	» 2.000	
Hauteur { à l'aplomb du volant de direction ....	» 1.820	
{ à l'aplomb du tuyau d'échappement .	» 2.365	
{ à l'aplomb du capot .....	» 1.615	
Garde au sol { Sous l'essieu avant .....	» 571	
{ Sous le cadre d'attelage .....	» 442	
{ Sous le pont .....	» 590	

## B - POIDS DU TRACTEUR (avec pneumatiques 14 - 38)

Poids en ordre de marche, réservoir plein, sans conducteur : .....	kg 1.185
— Poids sur l'essieu Avant .....	» 2.340
— Poids sur l'essieu Arrière .....	» 3.525
— Poids total .....	
Poids avec masses sur roues, masses sur châssis et eau dans les pneumatiques :	
— Masses sur châssis avant + support .....	» 740
— Masses sur roues Avant .....	» 100
— Masses sur roues Arrière .....	» 300
— Eau dans les pneumatiques (antigel — 20° 75 %/o) .....	» 790
— Poids approximatif .....	» 5.455

## C - VITESSES D'AVANCEMENT (pneumatiques 14 - 38)

Gamme	Régime 2.400 tr/mn				Régime 1.600 tr/mn			
	1,44	2,19	2,93	4,28	0,96	1,45	1,94	2,84
Gamme lente	1,44	2,19	2,93	4,28	0,96	1,45	1,94	2,84
Gamme moyenne	3,39	5,14	6,87	10,5	2,25	3,41	4,57	6,28
Gamme rapide	8,45	12,83	17,15	25,1	5,62	8,54	11,43	16,73
Gamme arrière	3,49	5,3	7,08	10,36	2,32	3,53	4,72	6,90

# X CARACTÉRISTIQUES PRINCIPALES

## D - MOTEUR

Marque .....	FIAT
Type .....	8.065-02-007
Cycle .....	Diesel 4 temps
Injection .....	Directe
Nombre de cylindres (verticaux en ligne) .....	6
Alésage .....	mm 100
Course .....	mm 110
Cylindrée totale .....	cm <sup>3</sup> 5.184
Rapport de compression .....	17/1
Régime correspondant à la puissance maximale .....	tr/mn 2.400
Régime maximal à vide .....	tr/mn 2.600
Régime correspondant au couple maximal .....	tr/mn 1.600
Chemises rapportées du type sec.	
<b>Distribution</b>	
Admission { Ouverture avant le PMH .....	3°
{ Fermeture après le PMB .....	23°
Echappement { Ouverture avant le PMB .....	48°30
{ Fermeture après le PMH .....	6°
Jeu à froid entre soupapes { admission .....	mm 0,25
et culbuteurs { échappement .....	mm 0,25
<b>Filtre à air</b>	
Filtre à bain d'huile FIAT avec préfiltre à turbulence et évacuation automatique des poussières.	
<b>Alimentation en combustible</b>	
Réservoir principal .....	litres 90
Réservoir secondaire .....	litres 28
Contenance totale .....	litres 118
Pompe d'alimentation.	FP/KS 22 AL 4/12
Filtre à cartouche interchangeable	
Pompe d'injection FIAT .....	PES 6 A 80 B
	410 : L4/148
	RPVA 300 -
	1200 F - 186
Régulateur mécanique « toutes vitesses » .....	20°
Calage de la pompe d'injection (avant le PMH) .....	12°
Avance automatique .....	32°
Avance totale maximale .....	
Porte-injecteur .....	KB 70 S 1 F 10
Pulvérisateur à trous multiples .....	DLL 145 S 60 F
Pression de tarage des injecteurs .....	bars 230 ± 5
<b>Graissage</b>	
Sous pression par pompe à engrenages	
Filtres régénérateurs à cartouches interchangeables.	
Pression de fonctionnement à chaud .....	bars 3 à 4
Capacité en huile du carter moteur .....	litres 14
Capacité en huile, circuit et filtre .....	litre 1,5
Capacité totale en huile .....	litres 15,5
<b>Refroidissement</b>	
A eau, à circulation forcée par pompe centrifuge.	
Radiateur à tubes verticaux.	
Thermostat.	
Thermomètre à distance.	
Rideau de radiateur.	
Capacité totale en eau .....	litres 19

# X CARACTÉRISTIQUES PRINCIPALES

## D - MOTEUR (suite)

<b>Distribution électrique</b>	
Tension de l'installation .....	V 12
<b>Batterie</b> .....	Baroclem M 15 AS
Tension .....	V 12
Capacité .....	Ah 180
<b>Alternateur</b> .....	Fiat A12M 124/12/42 X
Sens de rotation .....	à droite
Puissance maximale continue (14,5 V - 42 A) .....	W 610
Régulateur de tension .....	RC 2/12 B
<b>Avertisseur</b> .....	Klaxon ou Marelli
<b>Démarrreur</b> .....	Bosch KG 12 V 4 PS
Puissance .....	Ch 4
<b>Thermostarter</b> .....	CAV 357-7
Temps moyen d'inflammation du gas-oil .....	sec 10 à 15

## E - TRANSMISSIONS

<b>Embrayage</b> bi-disques, travaillant à sec : commande à pied pour l'avancement et à main pour la prise de force.	
Diamètre des disques .....	" 13
<b>Boîte de vitesses</b>	
4 rapports synchronisés.	
4 gammes (rapide, moyenne, lente, arrière).	
Vitesses avant .....	12
Vitesses arrière .....	4
<b>Couple conique</b> à denture Gleason .....	9/51
<b>Différentiel</b>	
Nombre de satellites .....	4
Blocage du différentiel commandé par pédale.	
<b>Réducteurs épicycloïdaux</b>	
Accolés au pont arrière ; à 3 satellites.	
Rapport de réduction .....	1/5,6

## F - DIRECTION

Type à vis globique et secteur conique	Gemmer
Démultiplication .....	1/20,5
Rayon minimal de braquage { avec frein bloqué .....	m 3,80
{ sans frein bloqué .....	m 4,05



# X CARACTÉRISTIQUES PRINCIPALES

## F - DIRECTION (suite)

Vérin de direction assistée .....	Calzoni	Gemmer
Type .....	206976	CY 540059
Double effet à distributeur incorporé.		
Alésage .....	mm 70	69,849
Course maximale .....	mm 123	123
Diamètre de la tige .....	mm 25	25,4
Alimentation par pompe .....	PLESSEY	C 18 X
Régime de la pompe à 2.400 tr/mn du moteur .....	tr/mn	2.180
Débit à 2.400 tr/mn du moteur .....	litres	17,8
Clapet de sécurité	(début d'ouverture) .....	bars 75
	(ouverture maximale) .....	bars 100

## G - FREINS

2 freins à disques, indépendants, commandés au pied, agissant sur les 2 demi-arbres du différentiel, pédales jumelables par palonnier.

Surface de freinage (pour les deux roues) .....	cm <sup>2</sup>	920
Frein à main d'immobilisation.		

## H - RELEVAGE HYDRAULIQUE

### Pompe

Type .....	PLESSEY	A 43 XP
Régime de la pompe à 2.400 tr/mn moteur .....	tr/mn	2.400
Débit au régime nominal du moteur .....	litres	46,5
Pression de sécurité circuit .....	bars	180
Pression de sécurité vérin .....	bars	230
Temps de soulèvement .....	sec	2

### Bloc de relevage

Capacité en huile du pont arrière et du relevage hydraulique .....	litres	44
--	--------	----

### Vérin

Simple effet.		
Alésage .....	mm	110
Course .....	mm	159
Cylindrée .....	cm <sup>3</sup>	1.511
Capacité théorique de soulèvement .....	m.k.g.	2.710

# X CARACTÉRISTIQUES PRINCIPALES

## H - RELEVAGE HYDRAULIQUE (suite)

### Distributeur à tiroir

#### Asservissement

à position et effort contrôlés, et à position mixte.

#### Distributeurs auxiliaires

double et simple effet, empilables pour la commande des vérins à distance.

#### Système d'attelage

Type 3 points .....  
Barres de traction : télescopiques pour faciliter l'attelage des outils.

Norme N° 2

## I - ATTELAGE (avec pneumatiques 14 - 38)

Crochet avant 1 position .....	mm	805
Crochet d'attelage arrière 8 positions .....	mm	560 - 615
		670 - 725
		875 - 930
		985 - 1040
Attelage pour semi-remorque 4 positions .....	mm	570 - 626
		682 - 738
Timon oscillant et secteur d'attelage		
3 positions en hauteur .....	mm	435 - 555 - 670

## J - PRISE DE FORCE ARRIÈRE

Indépendante de l'avancement

Commande par leviers à main de sélection et d'embrayage

Régime à 1.937 tr/mn du moteur .....	tr/mn	540
Dimension de l'arbre .....	"	1"3/8 ou 1"3/4
Nombre de cannelures .....		6
Régime à 2.038 tr/mn du moteur .....	tr/mn	1.000
Dimension de l'arbre .....	"	1"3/8
Nombre de cannelures .....		21
Hauteur par rapport au sol (avec pneus 14-38) .....	mm	790

## K - PNEUMATIQUES

Dimensions :	14-38 (8 pl)	14-34 (8 pi)	15-34 (8 pi)
	mm	mm	mm
Rayon sous charge	787	739	725
Circonférence de roulement	5.040	4.745	4.844
Largeur du boudin	432	428	394
Jante	W 15-38	W 15-34	W 16-34

Pneumatiques avant : 7,50 - 20.

## L - ÉCLAIRAGE

Phare avant : ampoules phare-code .....	W	45/40
Feu arrière gauche de position, clignotant, plaque minéralogique .....	W	5 et 21
Feu arrière droit de position, clignotant .....	W	5 et 21
Feux avant droit et gauche de position et clignotants ..	W	5 et 21
Ampoule du tableau de bord .....	W	5
Témoin de pression d'huile .....	W	5
Témoin de charge de la batterie .....	W	5
Témoins des clignotants .....	W	5
<b>Fusibles</b>		
6 fusibles sous boîtier .....	A	8
1 fusible sous étui (protection régulateur de tension) ....	A	8
<b>Phare arrière</b>		
commandé depuis le commutateur général .....	W	35

## M - ACCESSOIRES

**Poulie**

Emplacement : à droite.

Diamètre .....	mm	360
Largeur de la jante .....	mm	210
Vitesse de rotation au régime nominal .....	tr/mn	1,342
Vitesse circonférentielle au régime nominal .....	m/sec	25,27

**Réducteur** : pour gamme rampante ajoutant 4 vitesses avant ; avec pneus 14-38 : 0,47 - 0,71 - 0,95 - 1,38 km/h

<b>Prise de force proportionnelle</b> à l'avancement tr/m d'avancement .....		3,899
--	--	-------

**Masses d'alourdissement**

16 masses sur châssis de kg 27 + support .....	kg	457
10 masses sur châssis de kg 27 + support .....	kg	283
Masses sur roues avant de 50 kg .....	kg	100
3 masses sur roues arrière de 50 kg .....	kg	300

**Silencieux d'échappement** horizontal.

**Grille pare-paille** de protection du radiateur

## I. CONSEILS PRÉLIMINAIRES

Visites de garantie .....	3
---------------------------	---

## II. IDENTIFICATION DU TRACTEUR

Type et numéro du moteur .....	4
Numéro du châssis et plaque du constructeur .....	4

## III. COMMANDES ET INSTRUMENTS DE CONTRÔLE

1° Contacteur général .....	6
2° Commutateur de démarrage .....	6
3° Levier d'accélérateur à main .....	6
4° Pédale d'accélérateur à pied et d'arrêt du moteur .....	7
5° Avertisseur sonore .....	7
6° Eclairage du tableau de bord .....	7
7° Thermomètre de la température du système de refroidissement .....	7
8° Voyant de pression d'huile .....	8
9° Voyant de charge de la batterie .....	8
10° Horotachymètre .....	8
11° Déviateur de direction .....	9
12° Voyant d'indicateur de direction du tracteur .....	9
13° Voyant d'indicateur de direction de 1 <sup>re</sup> remorque .....	9
14° Voyant d'indicateur de direction de 2 <sup>e</sup> remorque .....	9
15° Pédale de débrayage .....	10
16° Levier de sélection des gammes .....	10
17° Levier de changement de vitesses .....	10
18° Pédales de freins .....	11
19° Frein de parcage à main .....	11
20° Pédale de blocage du différentiel .....	11
21° Levier de commande « poulie - prise de mouvement » ....	12
22° Commande de l'embrayage de la « prise de mouvement » .	13
23° Manette de commande de position contrôlée .....	13
24° Manette de commande d'effort contrôlé .....	14
25° Manette de réglage de la sensibilité .....	14
26° Robinet pour commande de vérins à distance .....	15
27° Commande du rideau de radiateur .....	15
28° Distributeurs auxiliaires .....	16

## IV. APPROVISIONNEMENTS

A - Tableau d'Approvisionnement .....	17
---------------------------------------	----



**V. MISE EN ROUTE ET ARRÊT DU TRACTEUR** 18

A - Purge du circuit d'alimentation .....	18
B - Démarrage du moteur (par température modérée) .....	19
C - Démarrage du moteur (par temps froid) .....	19
D - Arrêt du moteur .....	19

**VI. RÈGLES GÉNÉRALES D'UTILISATION** 20

A - Voie variable avant .....	20
B - Voie variable arrière .....	20
C - Relevage hydraulique .....	23

**VII. GRAISSAGE ET ENTRETIEN** 29

A - Toutes les 10 heures de travail .....	29
B - Toutes les 50 heures de travail .....	31
C - Toutes les 200 heures de travail .....	32
D - Toutes les 400 heures de travail .....	36
E - Toutes les 800 heures de travail .....	37
F - Toutes les 1.200 heures de travail .....	38
G - Opération à faire par votre concessionnaire .....	41

**VIII. INSTALLATION ÉLECTRIQUE** 42

A - Légende du schéma de câblage .....	42
B - Schéma de câblage électrique .....	43
C - Fusibles .....	45

**IX. ÉQUIPEMENTS ACCESSOIRES** 46

A - Masses d'alourdissement .....	46
B - Poulie motrice .....	46
C - Réducteur pour gamme rampante .....	46

**X. CARACTÉRISTIQUES PRINCIPALES** 47

A - Dimensions .....	47
B - Poids du tracteur .....	47
C - Vitesses d'avancement .....	47
D - Moteur .....	48
E - Transmissions .....	49
F - Direction .....	49
G - Freins .....	50
H - Relevage hydraulique .....	50
I - Attelage .....	51
J - Prise de force .....	51
K - Pneumatiques .....	51
L - Eclairage .....	52
M - Accessoires .....	52